



Σχολή Θετικών Επιστημών Τεχνολογίας Τηλεπικοινωνιών
Τμήμα Επιστήμης και Τεχνολογίας
Τηλεπικοινωνιών

ΕΡΓΑΣΤΗΡΙΟ ΑΝΑΛΟΓΙΚΩΝ & ΨΗΦΙΑΚΩΝ ΕΠΙΚΟΙΝΩΝΙΩΝ

ΕΠΙΚΟΙΝΩΝΙΕΣ ΙΙ

Εργαστήριο 3^ο : Διαμόρφωση Θέσης Παλμών

Βασική Θεωρία

Μ-αδική Διαμόρφωση Παλμών

Κατά την μετατροπή ενός αναλογικού σήματος σε ψηφιακό, το αρχικό σήμα περνά από το στάδιο της δειγματοληψίας, της κβάντισης και της αντιστοίχισης των σταθμών κβάντισης σε δυαδικά ψηφία (bits). Αυτά τα ψηφία όμως δεν έχουν κάποια φυσική υπόσταση, αποτελούν απλά έναν τρόπο περιγραφής της πληροφορίας. Για να μεταδώσουμε λοιπόν αυτή την πληροφορία, χρειαζόμαστε κάτι που να αντιπροσωπεύει αυτά τα ψηφία (ή να τα μεταφέρει) και να έχει φυσική υπόσταση. Για το σκοπό αυτό, χρησιμοποιούμε ηλεκτρικούς παλμούς.

Υπάρχουν τρεις βασικοί τρόποι για να εισάγουμε την πληροφορία μας, σε μια ακολουθία παλμών:

- A) Διαμόρφωση παλμών κατά πλάτος (Pulse Amplitude Modulation – PAM)
- B) Διαμόρφωση θέσης παλμών (Pulse Position Modulation – PPM)
- Γ) Διαμόρφωση διάρκειας παλμών (Pulse Duration Modulation / Pulse Width Modulation – PDM/PWM)

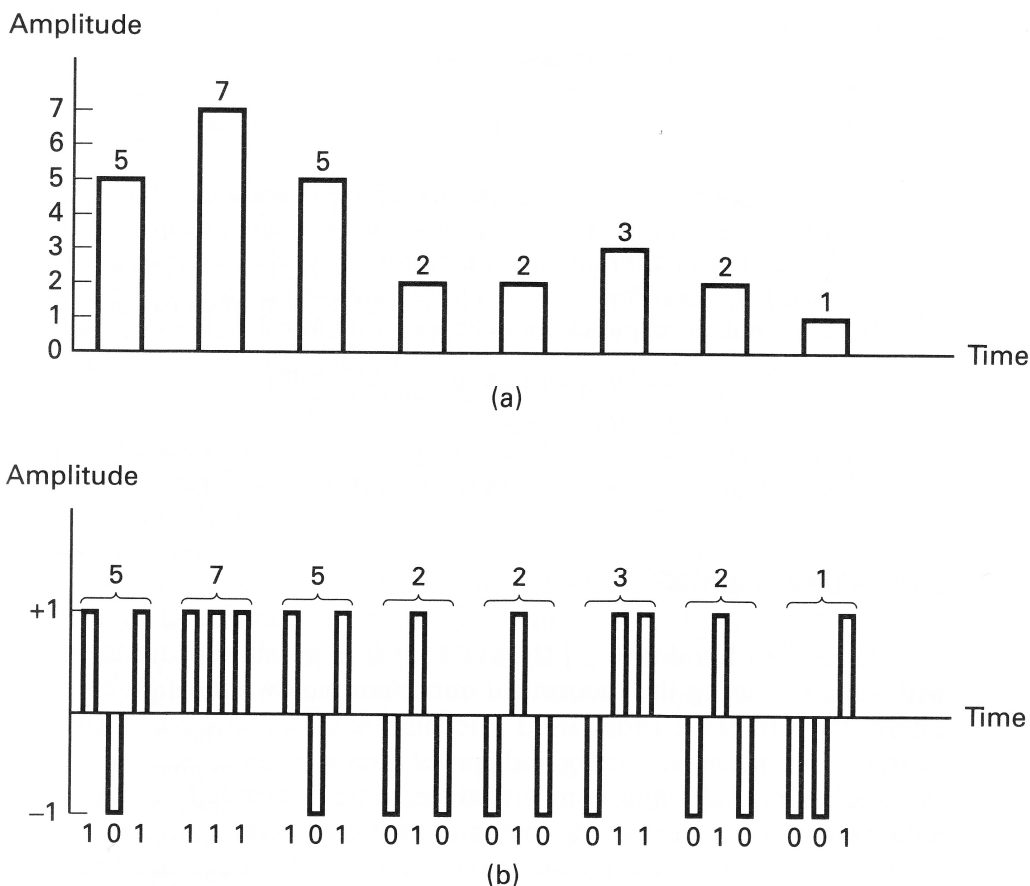
Όταν τα δείγματα του σήματος διαμορφώνονται χωρίς να έχει προηγηθεί κβάντιση, έχουμε αναλογική διαμόρφωση παλμών, ενώ όταν έχει προηγηθεί κβάντιση και έχουν παραχθεί σύμβολα (ομάδες bit) από ένα συγκεκριμένο μ-αδικό αλφάβητο, τότε έχουμε ψηφιακή μ-αδική διαμόρφωση παλμών.

M-αδική διαμόρφωση παλμών κατά πλάτος

Στην M-αδική διαμόρφωση παλμών κατά πλάτος (M-ary PAM), σε κάθε πιθανή τιμή M ενός συμβόλου, αντιστοιχίζεται μία από της M επιτρεπόμενες στάθμες πλάτους του παλμού (εικόνα 1a). Έτσι λοιπόν στην PCM διαμόρφωση, όπου έχουμε μόνο δύο στάθμες πλάτους (1 και 0 ή 1 και -1 κτλ..) έχουμε μια ειδική περίπτωση PAM, με $M=2$, η οποία ονομάζεται δυαδική PAM.

Το δυαδικό PAM, είναι η απλούστερη μέθοδος ψηφιακής διαμόρφωσης. Το bit πληροφορίας 1 αντιπροσωπεύεται από έναν παλμό πλάτους A και το bit πληροφορίας 0, από έναν παλμό πλάτους -A, ίσης χρονικής διάρκειας (εικόνα 2b). Οι παλμοί εκπέμπονται με ρυθμό $R_b=1/T_b$, όπου T_b η διάρκεια του bit.

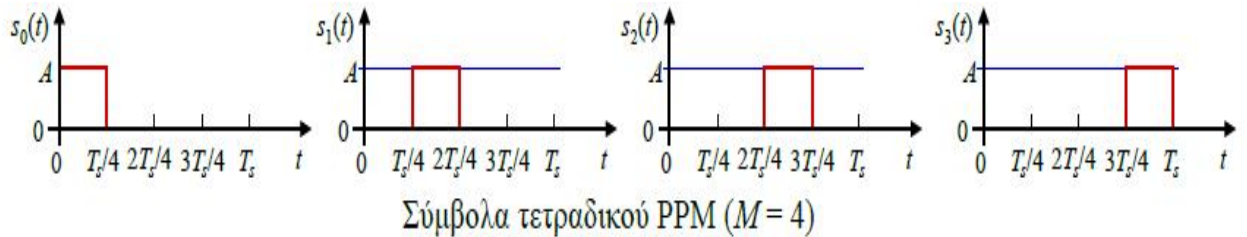
Στην γενική περίπτωση ($M>2$) αντί να εκπέμπεται ένα bit κάθε φορά, η δυαδική ακολουθία πληροφορίας (πχ 011011) χωρίζεται σε μπλοκ των k bits, τα οποία ονομάζονται σύμβολα. Κάθε σύμβολο αντιστοιχίζεται σε μία από τις M ($M=2^k$) τιμές πλάτους των παλμών. Έτσι, όταν έχουμε μια ροή bit με ρυθμό R bps, ο ρυθμός εκπομπής συμβόλων κατά έναν παράγοντα k, γίνεται δηλαδή R/k bps. Άρα με αυτή την τεχνική, μειώνεται ο αριθμός των μεταδιδόμενων συμβόλων και αυτό είναι επιθυμητό όταν έχουμε περιορισμούς στο εύρος ζώνης του καναλιού (εικόνα 1a, 1b).



Εικόνα 1: Διαμόρφωση παλμών κατά πλάτος. (a) M-αδική PAM. (b) δυαδική PAM.

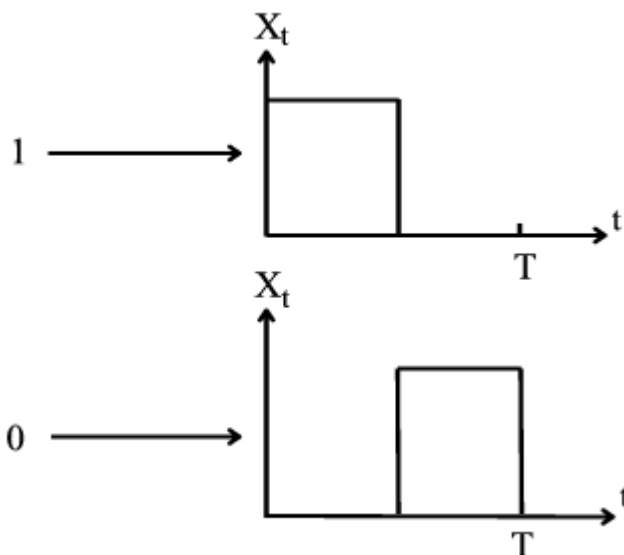
M-αδική διαμόρφωση παλμών κατά θέση

Στην *M*-αδική διαμόρφωση παλμών κατά θέση (*M*-ary PPM), οι παλμοί καθυστερούν (ή προπορεύονται) κατά ένα χρονικό διάστημα, ανάλογα με το προς μετάδοση σύμβολο. Κάθε χρονική μετατόπιση αντιστοιχεί και σε κάποιο συγκεκριμένο σύμβολο (εικόνα 2). Εδώ, το πλάτος του παλμού παραμένει σταθερό, οι παλμοί είναι μη επικαλυπτόμενοι και η διάρκειά τους είναι T/M . Η ενέργεια λοιπόν του κάθε παλμού είναι σταθερή, σε αντίθεση με το PAM, ενώ απαιτεί και *M* φορές μεγαλύτερο εύρος ζώνης από την διαμόρφωση παλμών κατά πλάτος.



Εικόνα 2: *M*-αδική διαμόρφωση παλμών κατά θέση

Στην δυαδική διαμόρφωση θέσης παλμών, κάθε bit αντιστοιχεί σε μια χρονική μετατόπιση της θέσης του παλμού. Ο παλμός έχει διάρκεια $T/2$. Για το bit 1 ο παλμός έχει διάρκεια από 0 έως $T/2$, ενώ για το bit 0 έχει διάρκεια από $T/2$ έως T (εικόνα 3).

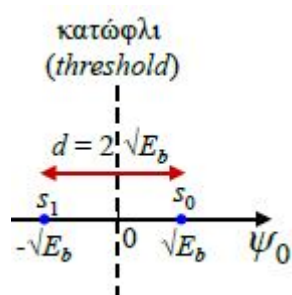


Εικόνα 3: δυαδική διαμόρφωση παλμών κατά θέση

Διάγραμμα Αστερισμού

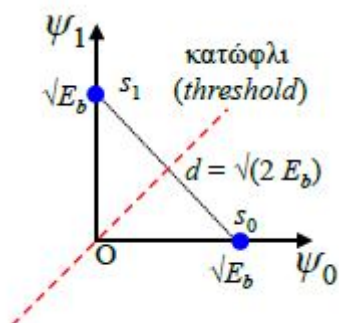
Το διάγραμμα αστερισμού (constellation diagram), είναι μια απεικόνιση της ψηφιακής διαμόρφωσης σε μιγαδικό επίπεδο (εικόνα 4,5). Στον οριζόντιο άξονα, in-phase/I-axis, βρίσκονται οι τιμές του πλάτους του πραγματικού μέρους, ενώ στον κάθετο άξονα, quadrature/Q-axis, βρίσκονται οι τιμές του πλάτους του φανταστικού μέρους.

Στην περίπτωση της δυαδικής διαμόρφωσης παλμών κατά πλάτος, θα έχουμε δύο τιμές στον I άξονα (-1 και 1) και καμία τιμή στον Q άξονα. Αν αντί για 1, το σημείο στον άξονα το συμβολίσουμε με $\sqrt{E_b}$, όπου E_b η ενέργεια του συμβόλου, τότε τα δύο σημεία θα απέχουν κατά $d=2\sqrt{E_b}$ (εικόνα 4).



Εικόνα 4: δυαδικής διαμόρφωσης παλμών κατά πλάτος (διάγραμμα αστερισμού)

Στην περίπτωση της δυαδικής διαμόρφωσης παλμών κατά θέση, θα έχουμε μία τιμή σε κάθε άξονα και σε απόσταση $\sqrt{E_b}$ από το κέντρο των αξόνων. Οι δύο παλμοί είναι λοιπόν ορθογώνιοι, αφού όπως αναφέρθηκε παραπάνω δεν επικαλύπτονται. Η μεταξύ τους απόσταση είναι $\sqrt{2E_b}$ (εικόνα 5).



Εικόνα 5: δυαδικής διαμόρφωσης παλμών κατά θέση (διάγραμμα αστερισμού)

Ανίχνευση

Στην λήψη και μετά την παρεμβολή θορύβου, ο δέκτης θα πρέπει να ανιχνεύσει τα μεταδιδόμενα σύμβολα. Αυτό θα γίνει υπολογίζοντας (με διάφορες τεχνικές) την απόσταση του ληφθέντος σήματος από την κάθε πιθανή τιμή. Η έξοδος του δέκτη θα είναι η τιμή για την οποία η απόσταση θα είναι η μικρότερη. Έτσι λοιπόν, στην δυαδική PAM, όταν ο δέκτης λάβει τιμή μεγαλύτερη του μηδενός θα εξάγει το bit 1, ενώ σε αντίθετη περίπτωση το bit 0. Στην δυαδική PPM το όριο απόφασης είναι η διχοτόμος του τεταρτημόριου (εικόνα 5). Από αυτά τα δύο σχήματα, συμπεραίνουμε πως είναι πιο εύκολο για τον δέκτη να εκτιμήσει το σωστό αποτέλεσμα στην περίπτωση της PAM, αφού τα δύο πιθανά σημεία απέχουν πιο πολύ απ' ότι στην PPM. Αυτό είναι και το τίμημα λοιπόν που πληρώνουμε, όταν προσπαθούμε να μειώσουμε το εύρος ζώνης, χρησιμοποιώντας μ-αδική διαμόρφωση. Η αποστάσεις των πιθανών σημείων μειώνονται και ο δέκτης είναι πιο επιρρεπής σε λάθη.

Πειραματικό μέρος

1. Κατεβάστε και τρέξτε το αρχείο “Διαμόρφωση θέσης παλμών” (OrthogonalComm.mdl) από την τοποθεσία του εργαστηρίου στο e-class.
2. Περιγράψτε και εξηγήστε την λειτουργία του κάθε στοιχείου του κυκλώματος. Περιγράψτε την λειτουργία της συνάρτησης που περιέχεται μέσα στον ορθογωνικό διαμορφωτή.
3. Περιγράψτε τι βλέπετε σε κάθε διάγραμμα του scope 1.
4. Περιγράψτε τι βλέπετε σε κάθε διάγραμμα του scope 3.
5. Παραμετροποιείτε την πηγή γκαουσιανού θορύβου ώστε η διακύμανση να είναι μηδέν και τρέξτε την προσομοίωση. Δικαιολογείτε την εικόνα στα διαγράμματα αστερισμού.
6. Σχεδιάστε το διάγραμμα αστερισμού στην είσοδο του ανιχνευτή και σχεδιάστε το όριο απόφασης. Ποια είναι η γωνία που σχηματίζει με τον οριζόντιο άξονα;
7. Εξηγείτε την λειτουργία του δέκτη και με την βοήθεια της συνάρτησης που περιέχεται σε αυτόν, εξηγήστε πώς γίνεται η εκτίμηση του σήματος.
8. Ρυθμίστε την διακύμανση του θορύβου στο 0.06125. Τι παρατηρείτε στα διαγράμματα αστερισμού; Γιατί διαφέρουν μεταξύ τους; Μπορείτε να καταλάβετε από το δεύτερο διάγραμμα αστερισμού, εάν υπάρχουν σφάλματα στον δέκτη;
9. Ρυθμίστε την διακύμανση του θορύβου στο 0.25. Τι παρατηρείτε στα διαγράμματα αστερισμού; Πόση είναι η πιθανότητα σφάλματος θεωρητικά και πόσο σύμφωνα με την προσομοίωση;
10. Σχεδιάστε τους παλμούς PPM για την σειρά bit 10011. Σχεδιάστε τους παλμούς PPM στην είσοδο του ανιχνευτή αφού θεωρήσετε ότι έχει εισαχθεί στο σύστημα θόρυβος (AWGN).
11. Με την βοήθεια των διαγραμμάτων αστερισμού, δικαιολογείτε ποια διαμόρφωση από τις PAM και PPM είναι περισσότερο ανεκτική στον θόρυβο.