

➔ Ηλεκτρικός κινητήρας τέθηκε εκτός λειτουργίας και η γωνιακή του ταχύτητα ελαττώνεται ομοιόμορφα από 40 rad/s σε 20 rad/s σε χρόνο 5 s. Να βρείτε: α) το μέτρο της γωνιακής επιβράδυνσης του κινητήρα, β) τον αριθμό των περιστροφών που θα εκτελέσει ο κινητήρας στο χρονικό διάστημα των 5 s, γ) σε πόσο χρόνο, από τη στιγμή $t = 0$ που τέθηκε εκτός λειτουργίας, θα σταματήσει.

Λύση

α) Έχουμε: $\omega = \omega_0 - \alpha_\omega \cdot t$ ή $\alpha_\omega = \frac{\omega - \omega_0}{t} = \frac{40 \text{ rad} \cdot \text{s}^{-1} - 20 \text{ rad} \cdot \text{s}^{-1}}{5 \text{ s}}$ ή $\alpha_\omega = 4 \text{ rad/s}$

β) Η γωνιακή μετατόπιση του κινητήρα στο διάστημα των 5 s είναι: $\Delta\theta = \omega_0 \cdot t - \frac{1}{2} \alpha_\omega \cdot t^2$ ή

$\Delta\theta = 40 \text{ rad} \cdot \text{s}^{-1} \cdot 5 \text{ s} - \frac{1}{2} \cdot 4 \text{ rad} \cdot \text{s}^{-2} \cdot 25 \text{ s}^2$ ή $\Delta\theta = 150 \text{ rad}$. Συνεπώς ο αριθμός των περιστροφών που θα

εκτελέσει ο κινητήρας είναι: $N = \frac{\Delta\theta}{2\pi} = \frac{150 \text{ rad}}{2\pi \frac{\text{rad}}{\text{rev}}}$ ή $N = \frac{75}{\pi} \text{ rev}$.

γ) Από την $\omega = \omega_0 - \alpha \cdot t$ για $\omega = 0$ βρίσκουμε $t = \frac{\omega_0}{\alpha_\omega} = \frac{40 \text{ rad} \cdot \text{s}^{-1}}{4 \text{ rad} \cdot \text{s}^{-2}}$ ή $t = 10 \text{ s}$

➔ Η γωνία κατά την οποία περιστρέφεται ένας τροχός μεταβάλλεται με το χρόνο σύμφωνα με την εξίσωση: $\theta(t) = 2t + 0,4t^3$ (S.I). Να βρείτε σε συνάρτηση με το χρόνο: α) Τη γωνιακή ταχύτητα του τροχού. β) Τη γωνιακή επιτάχυνση του τροχού.

Λύση

α) Δίνεται ότι $\theta(t) = 2t + 0,4t^3$. Με παραγωγή ως προς το χρόνο, έχουμε: $\omega = \frac{d\theta(t)}{dt}$ ή

$$\omega = 2 + 1,2t^2 \text{ (S.I)} \quad (1)$$

β) Η γωνιακή επιτάχυνση $\alpha_\omega = \frac{d\omega}{dt}$. Από την (1) προκύπτει: $\alpha_\omega = 2,4 \cdot t^2$ (S.I).

➔ Ένας τροχός περιστρέφεται γύρω από σταθερό άξονα με γωνιακή ταχύτητα 2 rad/s και τη χρονική στιγμή $t_0 = 0$ αρχίζει να επιταχύνεται με γωνιακή επιτάχυνση που δίνεται από τη σχέση: $\alpha = 10 + 1,2t^2$ (S.I). Να βρείτε τη χρονική στιγμή $t = 4 \text{ s}$. α) το μέτρο της γωνιακής ταχύτητας του τροχού, β) τη γωνιακή μετατόπιση του τροχού.

Λύση

α) Έχουμε $\alpha_\omega = \frac{d\omega}{dt} = 10 + 1,2 \cdot t^2$ ή $\int_{\omega_0}^{\omega} d\omega = 10 \int_0^t dt + 1,2 \int_0^t t^2 dt$ ή $\omega = \omega_0 + 10t + 0,4t^3$ ή

$$\omega = t + 10t + 0,4t^3 \quad (1)$$

Για $t = 4 \text{ s}$ προκύπτει: $\omega = 2 \text{ rad/s} + 10 \text{ rad/s}^2 \cdot 4 \text{ s} + 0,4 \text{ rad/s}^4 \cdot 64 \text{ s}^3$ ή $\omega = 67,6 \text{ rad}$.

β) Από τη σχέση $\omega = \frac{d\theta}{dt}$ έχουμε $\int_{\theta_0}^{\theta} d\theta = \int_0^t \omega dt$ και λόγω της (1):

$$\int_{\theta_0}^{\theta} d\theta = 2 \int_0^t dt + 10 \int_0^t t dt + 0,4 \int_0^t t^3 dt \quad \text{ή} \quad \theta - \theta_0 = 2t + 5t^2 + 0,1t^4 \quad \text{ή} \quad \Delta\theta = 2t + 5t^2 + 0,1t^4 \text{ (S.I)}$$

Για $t = 4 \text{ s}$ βρίσκουμε: $\Delta\theta = 2 \text{ rad/s} \cdot 4 \text{ m} + 5 \text{ rad/s}^2 \cdot 16 \text{ s}^2 + 0,1 \text{ rad/s}^4 \cdot 64 \text{ s}^4$ ή $\Delta\theta = 113,6 \text{ rad}$.

➔ Να υπολογίσετε τη ροπή αδράνειας για συμπαγή και ομογενή σφαίρα μάζας M και ακτίνας R , ως προς άξονα που διέρχεται από το κέντρο της.

Λύση

Θεωρούμε δυο επίπεδα κάθετα στον άξονα $z'z$ που απέχουν μεταξύ τους dz (σχήμα 6.13). Αν είναι ρ η πυκνότητα του υλικού της σφαίρας τότε η στοιχειώδης μάζα που περιέχεται μεταξύ των επιπέδων είναι η μάζα λεπτού δίσκου ακτίνας y και πάχους dz . Δηλαδή

$$dm = \rho \cdot \pi \cdot y^2 dz \quad (1)$$

Η ροπή αδράνειας που οφείλεται στη μάζα dm ως προς τον άξονα $z'z$ είναι:

$$dI = \frac{1}{2} dm \cdot y^2 \quad (2)$$

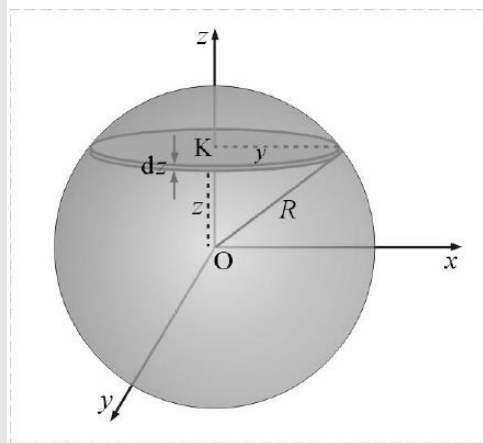
(ροπή αδράνειας ομογενούς κυκλικού δίσκου)

Από (1), (2) έχουμε: $dI = \frac{1}{2} \cdot \rho \cdot \pi \cdot y^4 \cdot dz$. Από το τρίγωνο ΟΚΛ προκύπτει $y^2 = R^2 - z^2$. Άρα $dI = \frac{1}{2} \pi (R^2 - z^2)^2 dz$. Ολοκληρώνοντας με όρια για το z από $-R$ έως $+R$ έχουμε:

Από (1), (2) έχουμε: $dI = \frac{1}{2} \cdot \rho \cdot \pi \cdot y^4 \cdot dz$. Από το τρίγωνο ΟΚΛ προκύπτει $y^2 = R^2 - z^2$. Άρα $dI = \frac{1}{2} \pi (R^2 - z^2)^2 dz$. Ολοκληρώνοντας με όρια για το z από $-R$ έως $+R$ έχουμε:

$$I = \frac{1}{2} \cdot \pi \cdot \rho \int_{-R}^R (R^2 - z^2)^2 dz \quad \text{ή} \quad I = \frac{1}{2} \cdot \pi \cdot \rho \left\{ \int_{-R}^R R^4 dz - \int_{-R}^R 2R^2 z^2 dz + \int_{-R}^R z^4 dz \right\} \quad \text{ή}$$

$$I = \frac{8}{15} \rho \cdot \pi \cdot R^5$$



Η μάζα M της σφαίρας είναι $M = \rho \cdot V = \rho \cdot \frac{4}{3} \cdot \pi \cdot R^3$. Συνεπώς $\pi \cdot \rho = \frac{3}{4} \cdot \frac{M}{R^3}$

Με αντικατάσταση τιμών στην (3) βρίσκουμε: $I = \frac{2}{5} M \cdot R^2$

➔ Δύναμη \vec{F} προσδιορίζεται από τη σχέση $\vec{F} = (40 \text{ N}) \cdot \vec{i} - (50 \text{ N}) \cdot \vec{j}$ και το διάνυσμα \vec{r} από τον άξονα μέχρι το σημείο εφαρμογής της δύναμης είναι $\vec{r} = (-3 \text{ m}) \cdot \vec{i} + (5 \text{ m}) \cdot \vec{j}$. Να προσδιορίσετε το διάνυσμα της ροπής της δύναμης αυτής.

Λύση

Το διάνυσμα της ροπής προσδιορίζεται από τη σχέση $\vec{\tau} = \vec{r} \times \vec{F}$ ή $\vec{\tau} = \begin{vmatrix} \vec{i} & \vec{j} & \vec{k} \\ -3 & 5 & 0 \\ 40 & -50 & 0 \end{vmatrix}$ ή

$$\vec{\tau} = \vec{i} \begin{vmatrix} 5 & 0 \\ -50 & 0 \end{vmatrix} + 3 \begin{vmatrix} \vec{j} & \vec{k} \\ -50 & 0 \end{vmatrix} + 40 \begin{vmatrix} \vec{j} & \vec{k} \\ 5 & 0 \end{vmatrix} \quad \text{ή} \quad \vec{\tau} = (150 \text{ N} \cdot \text{m}) \cdot \vec{k} - (200 \text{ N} \cdot \text{m}) \cdot \vec{k} \quad \text{ή} \quad \vec{\tau} = -(50 \text{ N} \cdot \text{m}) \cdot \vec{k}$$

Δίνονται τα ζεύγη δυνάμεων $\{\vec{F}_1, -\vec{F}_1\}$ και $\{\vec{F}_2, -\vec{F}_2\}$ όπου: i) $\vec{F}_1 = -16\vec{i} + 6\vec{j} + 20\vec{k}$ ασκείται στο σημείο $B_1(5, 10, 4)$ και η $-\vec{F}_1$ ασκείται στο σημείο $A_1(2, 2, 1)$, ii) $\vec{F}_2 = 6\vec{i} + 10\vec{j} - 24\vec{k}$ ασκείται στο σημείο $B_2(-1, 2, 6)$ και η $-\vec{F}_2$ διέρχεται από το σημείο $A_2(-1, 2, 4)$. Να προσδιορίσετε το άθροισμα των ρομών των δυο ζευγών.

Λύση

i) Η συνολική ροπή του συστήματος των δύο ζευγών θα είναι

$$\vec{\tau} = \vec{\tau}_1 + \vec{\tau}_2 \quad (1)$$

όπου $\vec{\tau}_1$ η ροπή του ζεύγους $\{\vec{F}_1, -\vec{F}_1\}$ και $\vec{\tau}_2$ η ροπή του ζεύγους $\{\vec{F}_2, -\vec{F}_2\}$.

ii) Είναι:

$$\vec{\tau}_1 = \overrightarrow{A_1B_1} \times \vec{F}_1 \quad (2)$$

όπου $\overrightarrow{A_1B_1} = -\overrightarrow{OA_1} + \overrightarrow{OB_1}$ και $\overrightarrow{OA_1} = 2\vec{i} + 2\vec{j} + \vec{k}$, $\overrightarrow{OB_1} = 5\vec{i} + 10\vec{j} + 4\vec{k}$.

Συνεπώς:

$$\overrightarrow{A_1B_1} = 3\vec{i} + 8\vec{j} + 3\vec{k} \quad (3)$$

Η ροπή $\vec{\tau}_1$ είναι:

$$\vec{\tau}_1 = \begin{vmatrix} \vec{i} & \vec{j} & \vec{k} \\ 3 & 8 & 3 \\ -16 & 6 & 20 \end{vmatrix} \quad \text{ή} \quad \vec{\tau}_1 = 142\vec{i} - 108\vec{j} + 146\vec{k} \quad (4)$$

iii) Η ροπή $\vec{\tau}_2$ είναι: $\vec{\tau}_2 = \overrightarrow{A_2B_2} \times \vec{F}_2 \quad (5)$

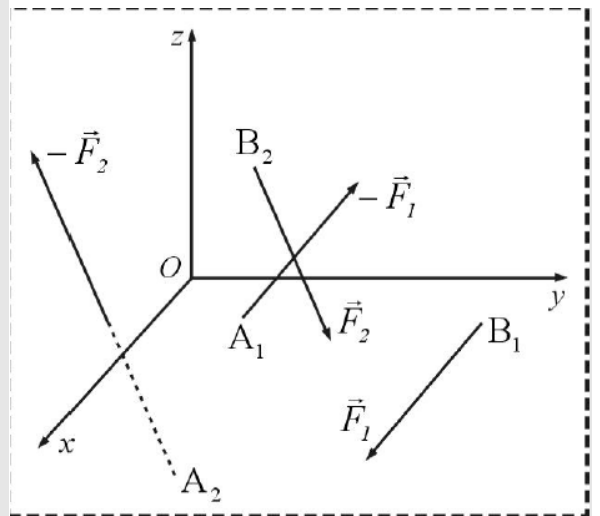
όπου $\overrightarrow{A_2B_2} = -\overrightarrow{OA_2} + \overrightarrow{OB_2}$ και

$$\overrightarrow{OA_2} = -\vec{i} + 2\vec{j} - 4\vec{k}, \quad \overrightarrow{OB_2} = -\vec{i} + 2\vec{j} + 6\vec{k}$$

Συνεπώς: $\overrightarrow{A_2B_2} = \vec{i} - 2\vec{j} + 4\vec{k} - (-\vec{i} + 2\vec{j} + 6\vec{k})$ ή $\overrightarrow{A_2B_2} = 10\vec{k}$

Για τη ροπή $\vec{\tau}_2$ έχουμε: $\vec{\tau}_2 = 10\vec{k} \times (6\vec{i} + 10\vec{j} - 24\vec{k})$ ή

$$\vec{\tau}_2 = 60\vec{k} \times \vec{i} + 100\vec{k} \times \vec{j} \quad \text{ή} \quad \vec{\tau}_2 = -100\vec{i} + 60\vec{j} \quad (6)$$



Η συνολική ροπή του συστήματος των δύο ζευγών είναι $\vec{\tau} = \vec{\tau}_1 + \vec{\tau}_2$ και λόγω των (4), (6) βρίσκουμε:

$$\vec{\tau} = 42\vec{i} - 48\vec{j} + 146\vec{k}.$$

Σώμα Σ_1 μάζας m_1 συνδέεται με λεπτό αβαρές και μη εκτατό νήμα με σώμα Σ_2 μάζας m_2 , το οποίο μπορεί να ολισθαίνει πάνω σε λείο οριζόντιο δάπεδο. Το νήμα περνάει πάνω από τροχαλία η οποία έχει ακτίνα R , ροπή αδράνειας I και μπορεί να στρέφεται γύρω από τον άξονα χωρίς τριβή (σχήμα 6.26). Αν το νήμα δεν ολισθαίνει στην τροχαλία, να βρείτε: α) την επιτάχυνση των σωμάτων Σ_1 και Σ_2 , β) τα μέτρα των δυνάμεων που ασκεί το νήμα στα σώματα Σ_1 και Σ_2 , γ) ποιες θα ήταν οι απαντήσεις σας, αν η ροπή αδράνειας της τροχαλίας θεωρηθεί αμελητέα.

Λύση

α) Εφαρμόζουμε το δεύτερο νόμο του Νεύτωνα για τα σώματα Σ_1, Σ_2 και την τροχαλία.

$$\Sigma_1: \quad m_1 \cdot g - T_1 = m_1 \cdot a \quad (1)$$

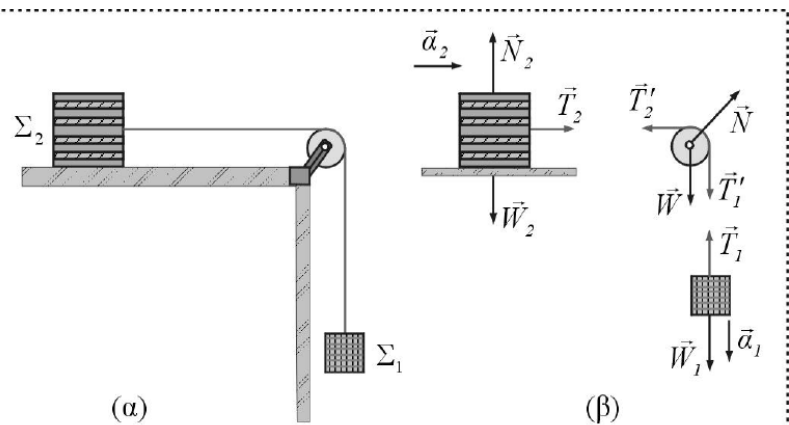
$$\Sigma_2: \quad T_2 = m_2 \cdot g \quad (2)$$

Τροχαλία: $(T_1 - T_2) \cdot R = I \cdot \alpha_\omega$ ή

$$T_1 - T_2 = \frac{I}{R^2} \cdot a \quad (3)$$

Από (1), (2), (3) προκύπτει:

$$\alpha = \frac{m_1}{m_1 + m_2 + \frac{I}{R^2}} \cdot g \quad (4)$$



β) Από (1), (4) έχουμε:

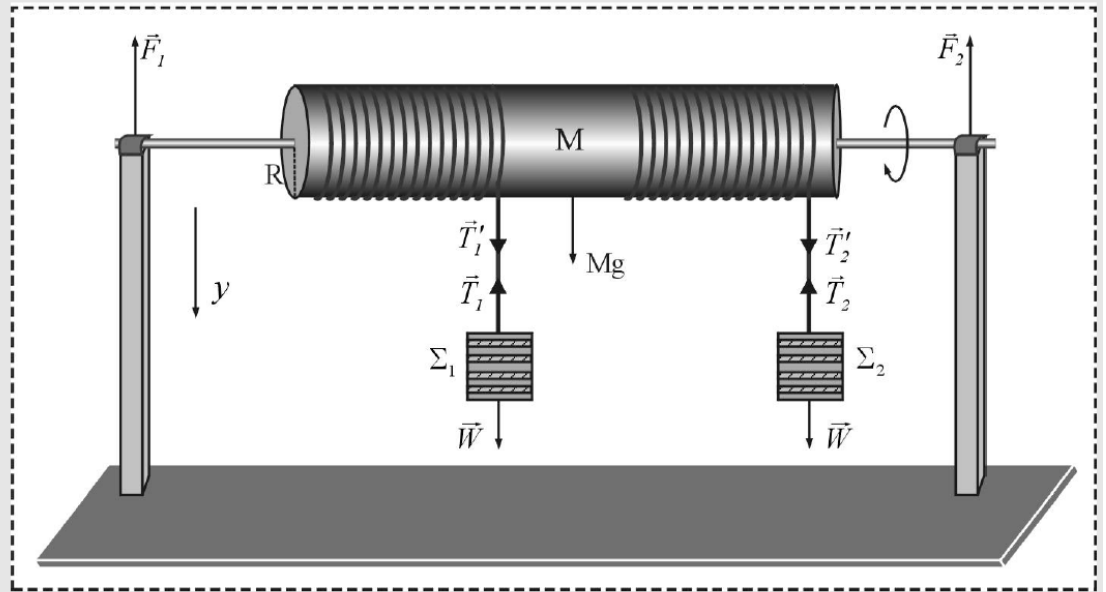
$$T_1 = \frac{\left(m_2 + \frac{I}{R^2}\right)}{m_1 + m_2 + \frac{I}{R^2}} \cdot m_1 \cdot g \quad (5)$$

Από (2), (4) βρίσκουμε:

$$T_2 = \frac{m_1 \cdot m_2}{m_1 + m_2 + \frac{I}{R^2}} \cdot g \quad (6)$$

γ) Αν η ροπή αδράνειας της τροχαλίας θεωρηθεί αμελητέα, $I = 0$, τότε τα αποτελέσματα (4), (5), (6) γράφονται: $\alpha = \frac{m_1}{m_1 + m_2} \cdot g$, $T_1 = T_2 = \frac{m_1 \cdot m_2}{m_1 + m_2} \cdot g$

➔ Ένας ομογενής στερεός κύλινδρος μάζας M και ακτίνας R , μπορεί να περιστρέφεται γύρω από τον οριζόντιο άξονα του χωρίς τριβές. Δυο σώματα με μάζα m το καθένα είναι αναρτημένα με αβαρή και μη εκτατά νήματα τα οποία είναι τυλιγμένα γύρω από τον κύλινδρο (σχήμα 6.32). Το σύστημα αρχικά είναι ακίνητο με τα νήματα τεντωμένα. Τη στιγμή $t_0 = 0$ το σύστημα αφήνεται ελεύθερο. Όταν τα σώματα έχουν κατεβεί κατά h , να υπολογίσετε: α) την ταχύτητα των αναρτημένων σωμάτων, β) την επιτάχυνση καθενός από τα αναρτημένα σώματα, γ) τη γωνιακή ταχύτητα του κυλίνδρου, δ) την τάση του νήματος. Τα νήματα δεν ολισθαίνουν κατά την κάθοδο των σωμάτων.



Σχήμα 6.32 Ο κύλινδρος περιστρέφεται γύρω από τον οριζόντιο σταθερό άξονα του καθώς τα σώματα Σ_1, Σ_2 κατεβαίνουν.

Λύση

α) Εφαρμόζουμε το θεώρημα έργου – ενέργειας για το σύστημα κύλινδρος – νήματα – σώματα.

$$2m \cdot g \cdot h = 2 \cdot \frac{1}{2} \cdot m \cdot v^2 + \frac{1}{2} \cdot I \cdot \omega^2 \quad \text{ή} \quad 2m \cdot g \cdot h = 2 \cdot \frac{1}{2} \cdot m \cdot v^2 + \frac{1}{4} \cdot MR^2 \cdot \frac{v^2}{R^2} \quad \text{ή} \quad 2m \cdot g \cdot h = \frac{(4m + M) \cdot v^2}{4} \quad \text{ή}$$

$$v = \sqrt{\frac{8m \cdot g \cdot h}{4m + M}} \quad (1)$$

β) Για την επιτάχυνση των σωμάτων Σ_1 και Σ_2 έχουμε:

$$\alpha = \frac{dv}{dt} = \frac{dv}{dy} \cdot \frac{dy}{dt} \quad \text{ή} \quad \alpha = v \cdot \frac{dv}{dy} \quad \text{ή} \quad \int_0^v v dv = \alpha \int_0^h dy \quad \text{ή} \quad v^2 = 2 \cdot \alpha \cdot h \quad \text{ή} \quad \alpha = \frac{v^2}{2h} \quad \text{και λόγω της (1)}$$

$$\alpha = \frac{4m}{4m + M} \cdot g \quad (2)$$

γ) Η γωνιακή ταχύτητα του κυλίνδρου θα είναι $\omega = \frac{v}{R}$ ή λόγω της (1): $\omega = \frac{1}{R} \sqrt{\frac{8 \cdot m \cdot g}{4m + M}}$

δ) Είναι $|\vec{T}_1| = |\vec{T}_2| = T$. Για καθένα από τα σώματα Σ_1, Σ_2 ισχύει $m \cdot g - T = m \cdot a$ ή $T = m \cdot (g - a)$ ή λόγω της

(2) $T = \frac{M \cdot m}{4m + M} \cdot g$

Σώμα Σ μάζας m είναι δεμένο στο άκρο ενός αβαρούς και μη εκτατού σχοινιού το οποίο τυλίγεται γύρω από τύμπανο ακτίνας r . Το τύμπανο είναι προσκολλημένο πάνω σε ένα σφόνδυλο (σχήμα 6.33). Το τύμπανο μαζί με το σφόνδυλο έχουν ροπή αδράνειας I ως προς τον άξονα, περιστροφής θ . Τη χρονική στιγμή $t_0 = 0$ το σώμα έχει ταχύτητα v_0 με κατεύθυνση προς τα κάτω. Αν είναι γνωστό ότι ο άξονας περιστροφής, που διέρχεται από το O , δεν έχει λιπανθεί καλά, και ότι η δύναμη τριβής ισοδυναμεί με ένα ζεύγος ροπής μέτρου τ , να βρείτε: α) το μέτρο της ταχύτητας του σώματος Σ τη στιγμή που έχει μετατοπιστεί προς τα κάτω κατά h από την αρχική του θέση. β) το μέτρο της δύναμης που ασκεί το σχοινί στο σώμα. γ) το χρόνο που χρειάζεται το σώμα Σ για τη μετατόπιση του κατά h . δ) το μέτρο της γωνιακής επιτάχυνσης του σφονδύλου. Το σχοινί δεν ολισθαίνει στο αυλάκι του τύμπανου. Εφαρμογή: $m = 50 \text{ kg}$, $r = 0,5 \text{ m}$, $I = 20 \text{ kg} \cdot \text{m}^2$, $v_0 = 2 \text{ m/s}$, $\tau = 55 \text{ N} \cdot \text{m}$, $h = 2 \text{ m}$.

Λύση

α) i. Εφαρμόζουμε το θεώρημα έργου – ενέργειας για το σύστημα σφόνδυλος – τύμπανο – σχοινί – σώμα Σ .

$$W_{1 \rightarrow 2} = \frac{1}{2} \cdot m \cdot v^2 + \frac{1}{2} \cdot I \cdot \omega^2 - \frac{1}{2} \cdot m \cdot v_0^2 - \frac{1}{2} \cdot I \cdot \omega_0^2$$

Είναι $\omega_0 = \frac{v_0}{r}$ και $\omega = \frac{v}{r}$.

Συνεπώς: $W_{1 \rightarrow 2} = \frac{1}{2} \cdot m \cdot v^2 + \frac{1}{2} \cdot \frac{I}{r^2} \cdot v^2 - \frac{1}{2} \cdot m \cdot v_0^2 - \frac{1}{2} \cdot \frac{I}{r^2} \cdot v_0^2$ ή

$$v = \sqrt{v_0^2 + \frac{2W_{1 \rightarrow 2}}{m + \frac{I}{r^2}}} \quad (1)$$

ii. Το έργο $W_{1 \rightarrow 2} = W_{\beta\alpha\rho\omicron\nu\varsigma} + W_{\alpha\nu}$ ή $W_{1 \rightarrow 2} = m \cdot g \cdot h - \tau \cdot \theta$.

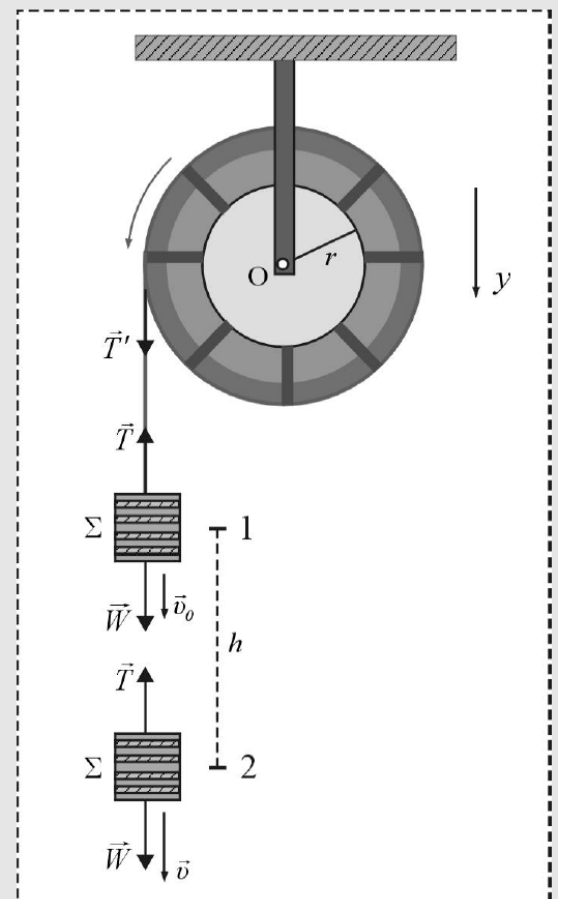
Η γωνία θ κατά την οποία στράφηκε μια ακτίνα του τύμπανου κατά τη διάρκεια της μετατόπισης του σώματος

Σ είναι $\theta = \frac{h}{r}$. Συνεπώς: $W_{1 \rightarrow 2} = m \cdot g \cdot h - \tau \cdot \frac{h}{r}$ ή $W_{1 \rightarrow 2} = 50 \text{ kg} \cdot 10 \text{ m/s}^{-2} \cdot 2 \text{ m} - 55 \text{ N} \cdot \text{m} \cdot \frac{2 \text{ m}}{0,5 \text{ m}}$ ή

$$W_{1 \rightarrow 2} = 780 \text{ J} \quad (2)$$

Από (1), (2) παίρνουμε: $v = \sqrt{4 \text{ m}^2 \cdot \text{s}^{-2} + \frac{2 \cdot 780 \text{ J}}{50 \text{ kg} + \frac{20 \text{ kg} \cdot \text{m}^2}{0,25 \text{ m}^2}}}$ ή $v = 4 \text{ m/s}$.

β) Για το σώμα Σ ισχύει: $m \cdot g - T = m \cdot a$ ή $T = m \cdot (g - a)$.



Σχήμα 6.33 Ο σφόνδυλος και το τύμπανο στρέφονται γύρω από οριζόντιο σταθερό άξονα που διέρχεται από το κέντρο O του τύμπανου, καθώς το σώμα Σ κατεβαίνει.

Η επιτάχυνση $\alpha = \frac{dv}{dt} = \frac{dv}{dy} \cdot \frac{dy}{dt}$ ή $\alpha = \frac{v dy}{dy}$ ή $\int_{v_0}^v v dv = \int_{y_0}^y \alpha \cdot dy$ ή $v^2 - v_0^2 = 2\alpha(y - y_0)$ ή $v^2 - v_0^2 = 2 \cdot \alpha \cdot h$ ή

$$\alpha = \frac{v^2 - v_0^2}{2 \cdot h} \text{ και } \alpha = \frac{16\text{m}^2 \cdot \text{s}^{-2} - 4\text{m}^2 \cdot \text{s}^{-2}}{2 \cdot 2\text{m}} \text{ ή } \alpha = 3\text{m/s}^2. \text{ Συνεπώς } T = 50\text{kg} \cdot 7\text{m} \cdot \text{s}^{-2} \text{ ή } T = 350\text{N}.$$

γ) Είναι $\alpha = \frac{dv}{dt}$ ή $\int_{v_0}^v dv = \int_0^t \alpha dt$ ή $v - v_0 = \alpha \cdot t$ ή $t = \frac{v - v_0}{\alpha}$ ή $t = \frac{4\text{m} \cdot \text{s}^{-1} - 2\text{m} \cdot \text{s}^{-1}}{3\text{m} \cdot \text{s}^{-2}}$ ή $t = \frac{2}{3}\text{s}$.

δ) Το μέτρο της γωνιακής επιτάχυνσης του σφονδύλου είναι $\alpha_\omega = \frac{\alpha}{r} = \frac{3\text{m} \cdot \text{s}^{-2}}{0,5\text{m}}$ ή $\alpha_\omega = 6\text{rad/s}^2$.

6.1 Ένας τροχός περιστρέφεται έτσι ώστε η γωνιακή του μετατόπιση σε συνάρτηση με το χρόνο να περιγράφεται από την εξίσωση $\theta = a \cdot t^2 + b \cdot t^3$ όπου a, b σταθερές. Να βρείτε σε συνάρτηση με το χρόνο: α) τη γωνιακή του ταχύτητα. β) τη γωνιακή του επιτάχυνση.

6.2 Η γωνιακή θέση ενός σημείου πάνω σ' ένα τροχό καθορίζεται από την εξίσωση: $\theta = 4 + 10t + 5t^2$ (S.I). Προσδιορίστε τις στιγμές $t = 0$ και $t = 2\text{ s}$: α) τη γωνιακή του θέση, β) τη γωνιακή του ταχύτητα και γ) τη γωνιακή του επιτάχυνση.

6.3 Ένας τροχός περιστρέφεται με γωνιακή επιτάχυνση που δίνεται από την εξίσωση: $\alpha_\omega = 4a \cdot t^3 - 6b \cdot t^2$ όπου a και b σταθερές. Αν ο τροχός έχει αρχική γωνιακή ταχύτητα ω_0 να βρείτε, σε συνάρτηση με το χρόνο, τις εξισώσεις για: α) τη γωνιακή του ταχύτητα, β) τη γωνιακή μετατόπιση μιας ακτίνας του.

6.4 Ένας κύλινδρος εκτυπωτικής μηχανής στρέφεται κατά γωνία θ που δίνεται από τη σχέση: $\theta = 2t^2 - \frac{1}{3}t^3$ (S.I).

A. Να βρείτε σε συνάρτηση με το χρόνο:

α) τη γωνιακή του ταχύτητα, β) τη γωνιακή του επιτάχυνση.

B. Ποια είναι η μέγιστη θετική γωνιακή ταχύτητα του εκτυπωτή και ποια στιγμή την αποκτά;

6.5 Ένας τροχός περιστρέφεται με γωνιακή επιτάχυνση που δίνεται από τη σχέση $\alpha_\omega = 1,2 - 0,3t$ (S.I). Αν για $t_0 = 0$ ο τροχός είναι ακίνητος να βρείτε. α) τη γωνιακή ταχύτητα και τη γωνιακή του μετατόπιση σε συνάρτηση με το χρόνο. β) τη μέγιστη θετική γωνιακή ταχύτητα και μέγιστη γωνιακή μετατόπιση του τροχού.

6.6 Στερεό σώμα, που αρχικά ηρεμεί, αρχίζει να εκτελεί περιστροφική κίνηση γύρω από σταθερό άξονα με σταθερή γωνιακή επιτάχυνση. α) Δείξτε ότι η ακτινική (κεντρομόλος) επιτάχυνση ενός σημείου του στερεού είναι ανάλογη της γωνιακής του μετατόπισης. β) Πόση είναι η γωνιακή μετατόπιση του σώματος από τη στιγμή $t_0 = 0$ μέχρι τη στιγμή που η συνισταμένη επιτάχυνση ενός σημείου σχηματίζει γωνία 37° με την ακτινική κατεύθυνση.

6.9 Η μάζα ανά μονάδα μήκους λεπτής ράβδου AB μήκους L , μεταβάλλεται από το άκρο της A σύμφωνα με τη σχέση $\frac{dm}{dx} = \gamma x$ όπου γ μετριέται σε $\text{kg} \cdot \text{m}^{-2}$. Να βρείτε: α) τη μάζα της ράβδου σε συνάρτηση με τα γ και L και β) τη ροπή αδράνειας της ράβδου ως προς άξονα κάθετο στον άξονα της και διερχόμενο από το άκρο της A.

6.10 Δύο μάζες M και m συνδέονται στα άκρα στερεάς ράβδου αμελητέας μάζας και μήκους L . Να δείξετε ότι: α) Ω ς προς έναν άξονα κάθετο στη ράβδο το σύστημα έχει την ελάχιστη ροπή αδράνειας, όταν αυτός διέρχεται από το κέντρο μάζας του. β) Η ελάχιστη τιμή της ροπής αδράνειας είναι $I_{min} = \mu \cdot L^2$ όπου $\mu = \frac{M \cdot m}{M + m}$ η ανοιγμένη μάζα του συστήματος.

6.11 Να υπολογίσετε τη ροπή αδράνειας ομογενούς λεπτού δίσκου μάζας M και ακτίνας R , ως προς άξονα κάθετο στο επίπεδο του και διερχόμενο από το κέντρο του.

6.12 Δίνεται τετράγωνο φύλλο πλευράς a . Να βρείτε: α) τη ροπή αδράνειας του ως προς μια διαγώνιό του και β) την ακτίνα αδράνειάς του.

6.13 Να βρείτε τη ροπή αδράνειας του ομογενούς ορθογωνικού πρίσματος μάζας M , που φαίνεται στο σχήμα 6.34, ως προς τον άξονα z .

6.14 Να βρείτε τη ροπή αδράνειας ενός κύβου μάζας M και ακμής a ως προς μια ακμή του.

6.22 Στο σημείο $(4, -3, 15)$ m ενεργούν οι παρακάτω δυνάμεις:

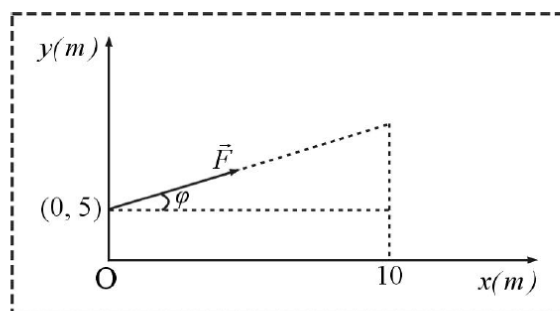
$$\vec{F}_1 = \vec{i} \cdot (500)\text{N}$$

$$\vec{F}_2 = -\vec{j} \cdot (200)\text{N} + \vec{k} \cdot (100)\text{N}$$

$$\vec{F}_3 = -\vec{i} \cdot (100)\text{N} + \vec{j} \cdot (50)\text{N} - \vec{k} \cdot (400)\text{N}$$

Να βρείτε: α) τη συνισταμένη δύναμη και β) τη συνολική ροπή των παραπάνω δυνάμεων ως προς την αρχή των αξόνων και να αποδείξετε ότι είναι κάθετη στη συνισταμένη δύναμη.

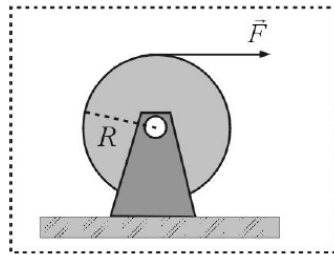
6.23 Η δύναμη \vec{F} ασκείται στο σημείο $(0, 5 \text{ m})$ και έχει μέτρο 50 N (σχήμα 6.38). Να βρείτε: α) Τη ροπή



Σχήμα 6.38

της \vec{F} ως προς την αρχή O. β) την εξίσωση της ευθείας πάνω στην οποία βρίσκεται ο φορέας της δύναμης. Η γωνία φ είναι ίση με 37° .

6.30 Ομογενής κύλινδρος ακτίνας $0,5 \text{ m}$ και μάζας 20 kg μπορεί να στρέφεται χωρίς τριβές γύρω από οριζόντιο άξονα ο οποίος ταυτίζεται με το γεωμετρικό του άξονα. Γύρω από τον κύλινδρο έχει τυλιχθεί αβαρές και μη εκτατό νήμα και το σύστημα ηρεμεί. Τη χρονική στιγμή $t_0 = 0$ αρχίζουμε να ασκούμε στον κύλινδρο οριζόντια δύναμη, όπως φαίνεται στο σχήμα 6.44, της οποίας το μέτρο καθορίζεται από τη σχέση $F = 20 - 8t$ (S.I.). Να βρείτε τη στιγμή $t = 2 \text{ s}$: α)

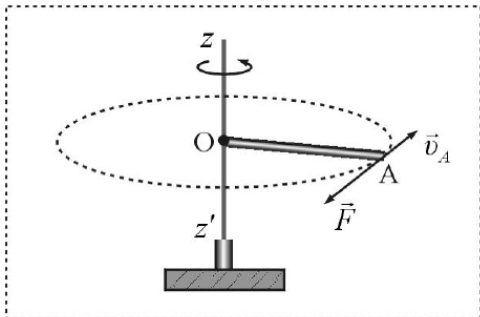


Σχήμα 6.44

τη γωνιακή επιτάχυνση του κυλίνδρου, β) τη γωνιακή ταχύτητα του κυλίνδρου και γ) το χρονικό ρυθμό μεταβολής της κινητικής ενέργειας του κυλίνδρου.

6.31 Ομογενής και ισοπαχής ράβδος OA μάζας 3 kg και μήκους 1 m είναι οριζόντια και μπορεί να περιστρέφεται χωρίς τριβές σε οριζόντιο επίπεδο γύρω από σταθερό άξονα $z'z$ ο οποίος διέρχεται από το άκρο της O (σχήμα 6.45). Η ράβδος στρέφεται με σταθερή γωνιακή ταχύτητα μέτρου 40 rad/s . Τη χρονική στιγμή $t_0 = 0$ στο άλλο άκρο της ράβδου, ασκείται οριζόντια δύναμη σταθερού μέτρου 10 N η οποία είναι διαρκώς κάθετη στη ράβδο με κατεύθυνση αντίθετη της \vec{v}_A .

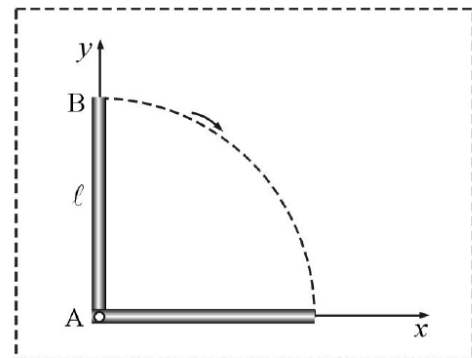
α) Πόσο μεταβάλλεται η κινητική ενέργεια της ράβδου σε κάθε περιστροφή; β) Με ποιο χρονικό ρυθμό μεταβάλλεται η γωνιακή ταχύτητα της ράβδου; γ) Να παραστήσετε γραφικά την αλγεβρική τιμή της γωνιακής ταχύτητας της ράβδου στο διάστημα από $t_0 = 0$ έως $t_0 = 6 \text{ s}$.



Σχήμα 6.45

δ) Πόσες στροφές θα εκτελέσει η ράβδος στο χρονικό διάστημα από $t = 2 \text{ s}$ έως $t = 6 \text{ s}$; ε) Πόσο τοις εκατό (%) μεταβάλλεται η ισχύς της δύναμης κατά τη διάρκεια της δεύτερης περιστροφής;

6.38 Μια ομογενής ράβδος μάζας M και μήκους ℓ είναι στερεωμένη στο ένα άκρο της με έναν οριζόντιο άξονα χωρίς τριβή. Η ράβδος αφήνεται ελεύθερη, ενώ



Σχήμα 6.49

προηγουμένως ήταν ακίνητη σε κατακόρυφη θέση όπως φαίνεται στο σχήμα 6.49. Τη στιγμή κατά την οποία η ράβδος γίνεται οριζόντια να βρείτε: α) τη γωνιακή ταχύτητα της ράβδου, β) τη γωνιακή επιτάχυνση της ράβδου, γ) τις συνιστώσες \vec{a}_x και \vec{a}_y της επιτάχυνσης του κέντρου μάζας της ράβδου και δ) τη δύναμη αντίδρασης του άξονα στήριξης.

6.39 Ομογενής ράβδος μάζας m και μήκους ℓ , μπορεί να περιστρέφεται χωρίς τριβές γύρω από οριζόντιο άξονα που διέρχεται από το άκρο της A. Αρχικά η ράβδος βρίσκεται σε κατακόρυφη θέση και τη στιγμή $t_0 = 0$ αφήνεται να περιστραφεί.

A. Τη στιγμή κατά την οποία η ράβδος σχηματίζει γωνία θ με την κατακόρυφη να προσδιορίσετε:

- τη γωνιακή ταχύτητα της ράβδου,
- τη γωνιακή επιτάχυνση της ράβδου,
- τη δύναμη που ασκεί ο άξονας στη ράβδο.

B. Να προσδιορίσετε τα παραπάνω μεγέθη για:

- $\theta = \pi/2 \text{ rad}$,
- $\theta = \pi \text{ rad}$.