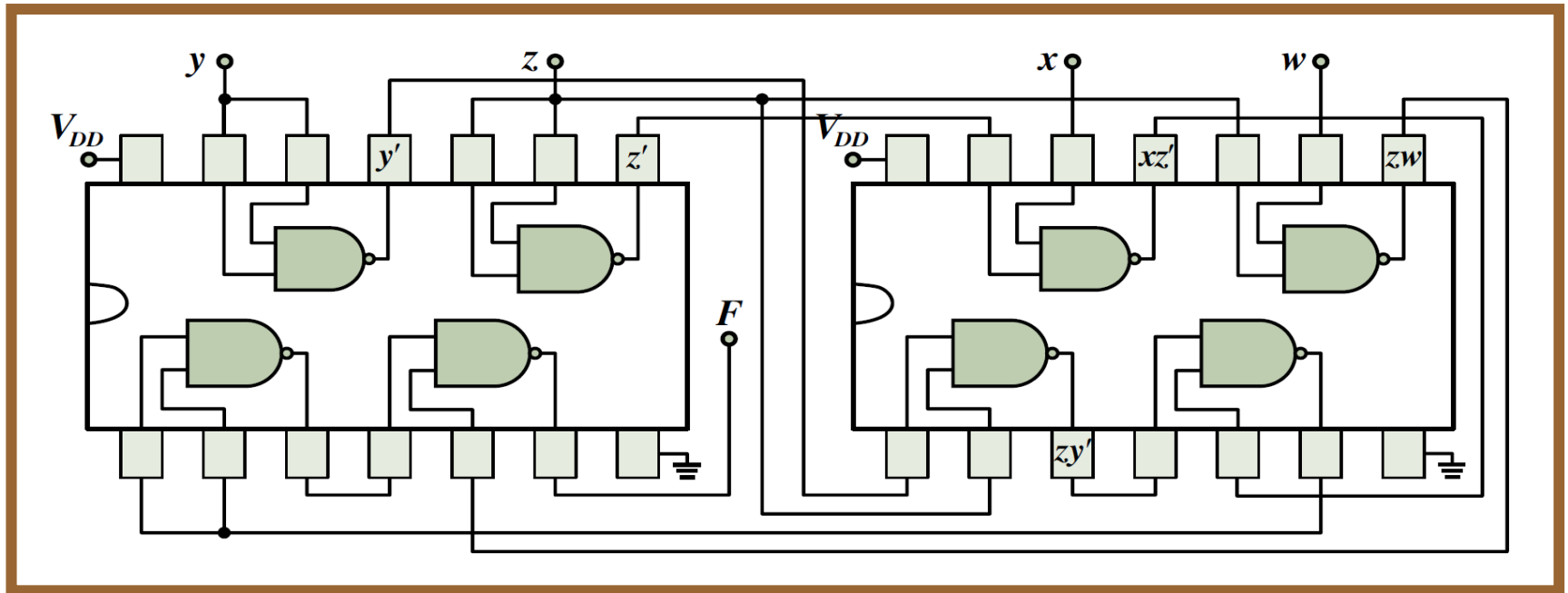


ΨΗΦΙΑΚΗ ΛΟΓΙΚΗ ΣΧΕΔΙΑΣΗ

- 2η ενότητα ασκήσεων -



Λάμπρος Μπισδούνης
Καθηγητής



2η ενότητα ασκήσεων

- Άλγεβρα Boole
- Λογικές συναρτήσεις
- Λογικές πύλες
- Λογικά κυκλώματα με πύλες NOT, AND και OR
- Λογικά κυκλώματα με πύλες NAND και NOR
- Λογικά κυκλώματα πολλών επιπέδων πυλών

✓ Άλγεβρα Boole

Αξιώματα άλγεβρας Boole

A1. Κλειστότητα ως προς τους τρεις τελεστές, αφού σύμφωνα με τους ορισμούς των τριών λογικών πράξεων το αποτέλεσμα τους δεν μπορεί να είναι διαφορετικό από 0 ή 1, δηλαδή, εάν $x, y \in A = \{0, 1\}$, τότε $x \cdot y \in A$, $x + y \in A$ και $x', y' \in A$.

A2. Αντιμεταθετικότητα: η διάταξη των στοιχείων κατά την εκτέλεση των λογικών πράξεων AND και OR δεν επηρεάζει το αποτέλεσμα, δηλαδή, εάν $x, y \in A$, τότε

$$x \cdot y = y \cdot x \text{ και } x + y = y + x.$$

A3. Επιμεριστικότητα: το λογικό γινόμενο επιμερίζεται στο λογικό άθροισμα και το λογικό άθροισμα επιμερίζεται στο λογικό γινόμενο, δηλαδή, εάν $x, y, z \in A$, τότε

$$x \cdot (y + z) = (x \cdot y) + (x \cdot z) \text{ και } x + y \cdot z = (x + y) \cdot (x + z).$$

Αξιώματα άλγεβρας Boole

A4. Ουδέτερα στοιχεία: για τις λογικές πράξεις AND και OR τα ουδέτερα στοιχεία είναι 1 και 0, αντίστοιχα, δηλαδή, εάν $x \in A$, τότε $x \cdot 1 = x$ και $x + 0 = x$.

A5. Συμπλήρωμα: από τον ορισμό της λογικής αντιστροφής προκύπτει ότι, εάν $x \in A$, τότε $x \cdot x' = 0$ και $x + x' = 1$, όπου το στοιχείο x' αναφέρεται ως συμπλήρωμα του στοιχείου ή της μεταβλητής x . Το συμπλήρωμα συμβολίζεται και ως \bar{x} .

Σε κάθε ζεύγος αξιωμάτων το ένα τμήμα μπορεί να προκύψει από το άλλο, με αμοιβαία εναλλαγή των λογικών πράξεων AND, OR και των στοιχείων 0 και 1 (**αρχή δυϊσμού**). Συνεπώς, κάθε αλγεβρική έκφραση η οποία μπορεί να παραχθεί από τα αξιώματα εξακολουθεί να ισχύει, εάν εναλλάξουμε τους τελεστές και τα ουδέτερα στοιχεία.

Θεωρήματα άλγεβρας Boole

Θ1. Οι λογικές πράξεις μιας μεταβλητής με τον εαυτό της έχουν αποτέλεσμα τη μεταβλητή αυτή, δηλαδή $x \cdot x = x$, $x + x = x$.

Θ2. Οι λογικές πράξεις μιας μεταβλητής με το αντίστοιχο ουδέτερο στοιχείο έχουν αποτέλεσμα το ουδέτερο στοιχείο, δηλαδή $x \cdot 0 = 0$, $x + 1 = 1$.

Θ3. Θεώρημα διπλής άρνησης: το συμπλήρωμα του συμπληρώματος μιας μεταβλητής ισούται με τη μεταβλητή αυτή, δηλαδή $(x')' = x$.

Θ4. Προσεταιριστική ιδιότητα λογικού αθροίσματος και λογικού γινομένου: $(x + y) + z = x + (y + z)$, $(x \cdot y) \cdot z = x \cdot (y \cdot z)$.

Θεωρήματα άλγεβρας Boole

Θ5. Θεώρημα De Morgan: το συμπλήρωμα του αποτελέσματος μιας λογικής πράξης AND ή OR ανάμεσα σε δύο μεταβλητές λαμβάνεται, εάν συμπληρώσουμε κάθε μεταβλητή και εναλλάξουμε τους τελεστές, δηλ. $(x + y)' = x' \cdot y'$, $(x \cdot y)' = x' + y'$.

Θ6. Θεώρημα απορρόφησης: κατά τη λογική πρόσθεση μιας μεταβλητής με το λογικό γινόμενο της μεταβλητής αυτής με άλλη μεταβλητή, το λογικό γινόμενο απορροφάται, δηλαδή $x + x \cdot y = x$. Αντίστοιχα ισχύει και η απορρόφηση του λογικού αθροίσματος, δηλαδή $x \cdot (x + y) = x$.

Θ7. Θεώρημα ομοφωνίας: αποτελεί ειδική περίπτωση του θεωρήματος απορρόφησης, που εκφράζεται αλγεβρικά με τις σχέσεις: $x \cdot y + x' \cdot z + y \cdot z = x \cdot y + x' \cdot z$
και $(x + y) \cdot (x' + z) \cdot (y + z) = (x + y) \cdot (x' + z)$.

Προτεραιότητα τελεστών

- 1η προτεραιότητα: υπολογισμός εκφράσεων εντός παρενθέσεων.
- Ακολουθεί ο υπολογισμός συμπληρωμάτων (τελεστής $'$), ο υπολογισμός των λογικών γινομένων (τελεστής \cdot) και τέλος ο υπολογισμός των λογικών αθροισμάτων (τελεστής $+$).
- Εάν για τον υπολογισμό του συμπληρώματος της έκφρασης $x + (y \cdot z)$ εφαρμόσουμε γενίκευση του θεωρήματος De Morgan, συμπληρώνοντας τις μεταβλητές και εναλλάσσοντας τελεστές, χωρίς να τηρήσουμε την ορθή προτεραιότητά τους, καταλήγουμε στην εσφαλμένη έκφραση $x' \cdot y' + z'$.
- Ακολουθώντας τη σωστή προτεραιότητα τελεστών:

$$[x + (y \cdot z)]' = x' \cdot (y \cdot z)' = x' \cdot (y' + z') = x' \cdot y' + x' \cdot z'$$

Αλγεβρικοί μετασχηματισμοί

- Οι **αλγεβρικοί μετασχηματισμοί** που βασίζονται στα αξιώματα και θεωρήματα της άλγεβρας Boole, χρησιμοποιούνται για την απλοποίηση αλγεβρικών εκφράσεων.
- Η τεχνική αυτή δεν συνιστά συστηματική μεθοδολογία απλοποίησης αλγεβρικών εκφράσεων.
- Συστηματικός τρόπος ελαχιστοποίησης αλγεβρικών εκφράσεων είναι η μέθοδος του **χάρτη Karnaugh** και άλλες μέθοδοι που χρησιμοποιούνται εργαλεία απλοποίησης με τη βοήθεια ηλεκτρονικού υπολογιστή.
- Στη συνέχεια, για λόγους απλότητας, ο τελεστής \cdot θα παραλείπεται εντός των αλγεβρικών εκφράσεων, αλλά θα υπονοείται.

Άσκηση 1

- Για την απλοποίηση της αλγεβρικής έκφρασης $x'y + xz + yz + yzw'$, εκτελούμε τους ακόλουθους μετασχηματισμούς:

$$\begin{aligned}x'y + xz + yz + yzw' &= x'y + xz + yz(1 + w') = x'y + xz + yz \\ &= x'y + xz + yz(x + x') = x'y + xz + xyz + x'yz = x'y(1 + z) + xz(1 + y) \\ &= x'y + xz\end{aligned}$$

- Αρχικά, χρησιμοποιήσαμε το **αξίωμα της επιμεριστικότητας** στα δύο τελευταία λογικά γινόμενα της έκφρασης και στη συνέχεια το **αξίωμα ουδέτερου στοιχείου** ($1 + w' = 1$).
- Αξιοποιώντας το **αξίωμα του συμπληρώματος** ($x + x' = 1$), δημιουργήσαμε λογικά γινόμενα, ώστε στη συνέχεια να εφαρμοστεί το **αξίωμα επιμεριστικότητας** ώστε να μειώσουμε το πλήθος των λογικών γινομένων της έκφρασης.

Άσκηση 2

- Για την απλοποίηση της $xy + xy' + x'y$, εκτελούμε τους ακόλουθους μετασχηματισμούς:

$$xy + xy' + x'y = xy + xy' + x'y + xy = x(y + y') + (x' + x)y = x + y$$

- Αρχικά προσθέσαμε το λογικό γινόμενο xy (το οποίο ήδη υπάρχει στην αρχική έκφραση), αφού με βάση το πρώτο θεώρημα η ενέργεια αυτή δεν αλλοιώνει την αρχική έκφραση.
- Αυτό έγινε για να δημιουργηθεί συνδυασμός λογικών γινομένων, που μας δίνει τη δυνατότητα εφαρμογής του αξιώματος της επιμεριστικότητας, ώστε τελικά να λάβουμε πιο απλή έκφραση.
- Οι επιλογές που ακολουθήθηκαν, αποτελούν χρήσιμες πρακτικές απλοποίησης, ωστόσο δεν μπορεί να υποστηρίξει κανείς ότι συνιστούν μεθοδολογία απλοποίησης.

Άσκηση 3

- Απόδειξη της σχέσης: $x'y' + y'z + xz + xy + yz' = x'y' + xz + yz'$:

$$\begin{aligned}x'y' + y'z + xz + xy + yz' &= x'y' + y'z(x + x') + xz + xy + yz' \\ &= x'y' + xy'z + x'y'z + xz + xy + yz' = x'y'(1 + z) + xz(y' + 1) + xy + yz' \\ &= x'y'1 + xz1 + xy(z + z') + yz' = x'y' + xz + xyz + xyz' + yz' \\ &= x'y' + xz(1 + y) + yz'(1 + x) = x'y' + xz1 + yz'1 = x'y' + xz + yz'\end{aligned}$$

- Αξιοποιήσαμε το **αξίωμα για το συμπλήρωμα στοιχείου** ($x + x' = 1$), έτσι ώστε να δημιουργηθούν λογικά γινόμενα κατάλληλα για την εφαρμογή, στη συνέχεια, του **αξιώματος της επιμεριστικότητας** που οδηγεί σε μείωση του πλήθους των λογικών γινομένων της έκφρασης:

Άσκηση 4

- Απόδειξη του **πρώτου τμήματος του θεωρήματος ομοφωνίας**:

$$\begin{aligned}xy + x'z + yz &= xy + x'z + yz(x + x') = xy + x'z + yzx + yzx' \\ &= xy(1 + z) + x'z(1 + y) = xy1 + x'z1 = xy + x'z\end{aligned}$$

- Χρησιμοποιήσαμε ξανά το **αξίωμα συμπληρώματος** ($x + x' = 1$), για να δημιουργήσουμε λογικά γινόμενα τέτοια, ώστε να είναι δυνατή, στη συνέχεια, η εφαρμογή του **αξιώματος της επιμεριστικότητας** που θα μας οδηγήσει σε μείωση του πλήθους των λογικών γινομένων της έκφρασης.

Άσκηση 5

- Απόδειξη της αλγεβρικής σχέσης:

$$x'y + y'z' + xy + y'z = 1$$

$$\begin{aligned} x'y + y'z' + xy + y'z &= (x'y + xy) + (y'z' + y'z) \\ &= y(x + x') + y'(z + z') = y1 + y'1 = y + y' = 1 \end{aligned}$$

- Εφαρμόσαμε το **αξίωμα της επιμεριστικότητας** στα δύο ζεύγη λογικών γινομένων της έκφρασης του πρώτου μέλους και στη συνέχεια το **αξίωμα του συμπληρώματος**.

Άσκηση 6

- Απόδειξη της αλγεβρικής σχέσης:

$$x'y' + y'z + xz + xy + yz' = x'y' + xz + yz'$$

$$\begin{aligned}x'y' + y'z + xz + xy + yz' &= x'y' + y'z(x + x') + xz + xy + yz' \\&= x'y' + xy'z + x'y'z + xz + xy + yz' = x'y'(1 + z) + xz(y' + 1) + xy + yz' \\&= x'y'1 + xz1 + xy(z + z') + yz' = x'y' + xz + xyz + xyz' + yz' \\&= x'y' + xz(1 + y) + yz'(1 + x) = x'y' + xz1 + yz'1 = x'y' + xz + yz'\end{aligned}$$

- Αξιοποιούμε το **αξίωμα συμπληρώματος** ($x + x' = 1$), έτσι ώστε να δημιουργηθούν λογικά γινόμενα κατάλληλα για την εφαρμογή του **αξιώματος επιμεριστικότητας** που οδηγεί σε μείωση του πλήθους των λογικών γινομένων της έκφρασης

Άσκηση 7

- Απόδειξη της αλγεβρικής σχέσης:

$$AB + A'CD'E + B'CD' = AB + CD'E + B'CD'$$

$$\begin{aligned} AB + A'CD'E + B'CD' &= AB + A'CD'E + BCD'E + B'CD' = \\ &= AB + A'CD'E + BCD'E + B'CD'(E + 1) = AB + A'CD'E + BCD'E + B'CD'E + B'CD' \\ &= AB + A'CD'E + CD'E(B' + B) + B'CD' = AB + A'CD'E + CD'E1 + B'CD' \\ &AB + A'CD'E + CD'E + B'CD' = AB + CD'E + B'CD' \end{aligned}$$

- Εφαρμόσαμε αρχικά το **θεώρημα ομοφωνίας** ($xy + x'z = xy + x'z + yz$ με $x = A$, $y = B$ και $z = CD'E$ και ύστερα από σχετικά απλούς μετασχηματισμούς, στην τελευταία ισότητα εφαρμόσαμε το **θεώρημα απορρόφησης** ($x + xy = x$ με $x = A'$ και $y = CD'E$).

✓ Λογικές συναρτήσεις

Περιγραφή λογικών συναρτήσεων

- Οι λογικές συναρτήσεις περιγράφονται συνήθως από αλγεβρικές εκφράσεις που περιλαμβάνουν δυαδικές μεταβλητές, τις σταθερές τιμές 0 και 1, τους τελεστές των τριών λογικών πράξεων, παρενθέσεις και αγκύλες.
- Κάθε λογική συνάρτηση λαμβάνει τιμή 0 ή 1, ανάλογα με τις λογικές τιμές των δυαδικών μεταβλητών που συμμετέχουν σε αυτήν.

$$F(x,y,z) = x'y + xz$$

- Περιλαμβάνει 3 δυαδικές μεταβλητές και λαμβάνει λογική τιμή 1, όταν η μεταβλητή x και η μεταβλητή y έχουν τιμή 0 και 1, αντίστοιχα, ή όταν οι μεταβλητές x και z έχουν τιμή 1, ενώ λαμβάνει λογική τιμή 0 για τους υπόλοιπους δυνατούς συνδυασμούς των μεταβλητών.

Περιγραφή λογικών συναρτήσεων

- Εκτός, από την περιγραφή μέσω αλγεβρικής έκφρασης, υπάρχουν κι άλλοι τρόποι περιγραφής, όπως ο **πίνακας αλήθειας** που περιλαμβάνει όλους τους δυνατούς συνδυασμούς τιμών των μεταβλητών που συμμετέχουν στη συνάρτηση, καθώς και την τιμή της συνάρτησης αυτής για κάθε συνδυασμό.
- Για n μεταβλητές, το **πλήθος των δυνατών συνδυασμών των μεταβλητών είναι 2^n** και προκύπτουν εύκολα, εάν γράψουμε κατά σειρά τους δυαδικούς αριθμούς από 0 έως $2^n - 1$ και αντιστοιχίσουμε κάθε δυαδικό ψηφίο σε μία από τις μεταβλητές.
- Ο **πίνακας αλήθειας** είναι **μοναδικός για μία συνάρτηση**, αλλά αυτό δεν ισχύει για μία αλγεβρική έκφραση που περιγράφει μια συνάρτηση.

Περιγραφή λογικών συναρτήσεων

Πίνακας αλήθειας της συνάρτησης $F(x,y,z) = x'y + xz$

x	y	z	F
0	0	0	0
0	0	1	0
0	1	0	1
0	1	1	1
1	0	0	0
1	0	1	1
1	1	0	0
1	1	1	1

Συμπληρωματική λογική συνάρτηση

Μια **λογική συνάρτηση F'** είναι συμπληρωματική συνάρτηση μιας συνάρτησης F , όταν λαμβάνει λογική τιμή 1 ή 0, για τους συνδυασμούς τιμών των μεταβλητών για τους οποίους η συνάρτηση F λαμβάνει τιμή 0 ή 1, αντίστοιχα.

x	y	z	F	F'
0	0	0	0	1
0	0	1	0	1
0	1	0	1	0
0	1	1	1	0
1	0	0	0	1
1	0	1	1	0
1	1	0	0	1
1	1	1	1	0

$$F(x,y,z) = x'yz' + x'yz + xy'z + xyz$$

$$F'(x,y,z) = x'y'z' + x'y'z + xy'z' + xyz'$$

Άσκηση 8

Απόδειξη θεωρήματος άλγεβρας Boole με χρήση πινάκων αλήθειας

Για την απόδειξη του πρώτου τμήματος του θεωρήματος De Morgan, δηλαδή για την απόδειξη της σχέσης $(x + y)' = x'y'$, δημιουργούμε τους πίνακες αλήθειας για την έκφραση κάθε μέλους της. Παρατηρήστε ότι οι δύο τελευταίες στήλες του πίνακα είναι ταυτόσημες, γεγονός που σημαίνει ότι οι δύο εκφράσεις είναι ισοδύναμες.

x	y	x'	y'	$x + y$	$(x + y)'$	$x'y'$
0	0	1	1	0	1	1
0	1	1	0	1	0	0
1	0	0	1	1	0	0
1	1	0	0	1	0	0

Γενικευμένο θεώρημα De Morgan

- Η συμπληρωματική συνάρτηση F' προκύπτει από την F , ως εξής:

$$F'(x, y, \dots, w, +, \cdot, 0, 1) = F(x', y', \dots, w', \cdot, +, 1, 0)$$

- Δηλαδή κατά την παραγωγή της F' , στη θέση κάθε μεταβλητής τίθεται το συμπλήρωμά της, οι τελεστές $+$ και \cdot εναλλάσσονται και οι σταθερές τιμές 0 και 1 , επίσης εναλλάσσονται.
- Κατά την παραγωγή της συμπληρωματικής συνάρτησης, πρέπει να τηρείται η **προτεραιότητα των τελεστών**.

Άσκηση 9

- Εξαγωγή της συμπληρωματικής συνάρτησης F' της συνάρτησης:

$$F(x,y,z,w) = x'(y+z)'(y+wz')(x+z),$$

με εφαρμογή του γενικευμένου θεωρήματος De Morgan.

$$\begin{aligned} F'(x,y,z,w) &= [x'(y+z)'(y+wz')(x+z)]' = [x'(y+z)']' + (y+wz')' + (x+z)' \\ &= [x + (y+z)] + [y'(w'+z)] + x'z' = x + y + z + y'w' + y'z + x'z' \end{aligned}$$

Άσκηση 9

- Εξαγωγή της συμπληρωματικής συνάρτησης της F:

$$F(A,B,C,D) = (AC' + A'B')[(B' + C')D' + D]$$

με εφαρμογή του γενικευμένου θεωρήματος De Morgan και στη συνέχεια απλοποίησή της με αλγεβρικούς μετασχηματισμούς.

$$\begin{aligned} F'(A,B,C,D) &= \{(AC' + A'B')[(B' + C')D' + D]\}' \\ &= [(AC' + A'B')] + [(B' + C')D' + D]' = (AC')'(A'B')' + [(B' + C')D']'D' \\ &= (A' + C)(A + B) + [(B' + C)'] + D]D' = (A' + C)(A + B) + (BC + D)D' \\ &= A'A + A'B + AC + BC + BCD' + DD' = A'B + AC + BC + BCD' \\ &= A'B + AC + BC(1 + D') = A'B + AC + BC = A'B + AC \end{aligned}$$

- Στην τελευταία ισότητα εφαρμόστηκε το θεώρημα ομοφωνίας.

Άσκηση 10

Να αποδείξετε ότι η συμπληρωματική συνάρτηση της συνάρτησης $F(A, B, C, D) = (AC' + A'B')[(B' + C')D' + D]$ περιγράφεται από την αλγεβρική έκφραση $A'B + AC$ και να δημιουργήσετε τον πίνακα αλήθειας και των δύο συναρτήσεων.

Άσκηση 10

Για τον υπολογισμό της συμπληρωματικής συνάρτησης, εφαρμόζουμε το γενικευμένο θεώρημα De Morgan και στη συνέχεια εκτελούμε αλγεβρικούς μετασχηματισμούς, ώστε να καταλήξουμε στη ζητούμενη έκφραση:

$$\begin{aligned}F'(A,B,C,D) &= \{(AC' + A'B')[(B' + C')D' + D]\}' \\&= [(AC' + A'B')] + [(B' + C')D' + D]' = (AC')'(A'B')' + [(B' + C')D']'D' \\&= (A' + C)(A + B) + [(B' + C)'] + D]D' = (A' + C)(A + B) + (BC + D)D' \\&= A'A + A'B + AC + BC + BCD' + DD' = A'B + AC + BC + BCD' \\&= A'B + AC + BC(1 + D') = A'B + AC + BC = A'B + AC\end{aligned}$$

Άσκηση 10

Αφού πρόκειται για συμπληρωματικές συναρτήσεις, για τους συνδυασμούς τιμών των μεταβλητών για τους οποίους η F λαμβάνει τιμή 1, η F' λαμβάνει τιμή 0, ενώ για τους συνδυασμούς για τους οποίους η F λαμβάνει τιμή 0, η F' λαμβάνει τιμή 1.

<i>A</i>	<i>B</i>	<i>C</i>	<i>D</i>	<i>F</i>	<i>F'</i>
0	0	0	0	1	0
0	0	0	1	1	0
0	0	1	0	1	0
0	0	1	1	1	0
0	1	0	0	0	1
0	1	0	1	0	1
0	1	1	0	0	1
0	1	1	1	0	1
1	0	0	0	1	0
1	0	0	1	1	0
1	0	1	0	0	1
1	0	1	1	0	1
1	1	0	0	1	0
1	1	0	1	1	0
1	1	1	0	0	1
1	1	1	1	0	1

Ελαχιστόροι και μεγιστόροι λογικών συναρτήσεων

- **Ελαχιστόροι:** m_0 έως m_7 (ο δείκτης συμπίπτει με το δεκαδικό αριθμό που αντιστοιχεί σε κάθε ελάχιστο όρο).
- **Μεγιστόροι** (M_0 έως M_7) είναι τα **συμπληρώματα των αντίστοιχων ελαχιστόρων** και προκύπτουν από τους ελαχιστόρους με το θεώρημα De Morgan.
- Για n μεταβλητές, σχηματίζονται 2^n ελαχιστόροι και μεγιστόροι.

x	y	z	Ελαχιστόροι		Μεγιστόροι	
0	0	0	$x'y'z'$	(m_0)	$x + y + z$	(M_0)
0	0	1	$x'y'z$	(m_1)	$x + y + z'$	(M_1)
0	1	0	$x'y z'$	(m_2)	$x + y' + z$	(M_2)
0	1	1	$x'y z$	(m_3)	$x + y' + z'$	(M_3)
1	0	0	$x y'z'$	(m_4)	$x' + y + z$	(M_4)
1	0	1	$x y'z$	(m_5)	$x' + y + z'$	(M_5)
1	1	0	$x y z'$	(m_6)	$x' + y' + z$	(M_6)
1	1	1	$x y z$	(m_7)	$x' + y' + z'$	(M_7)

Κανονικές και πρότυπες μορφές λογικής συνάρτησης

- Οι αλγεβρικές εκφράσεις μιας λογικής συνάρτησης σε μορφή αθροίσματος ελαχιστόρων και γινομένου μεγιστόρων, αναφέρονται ως **κανονικές μορφές (canonical forms)**.
- Οι κανονικές μορφές είναι **μοναδικές** για μία συνάρτηση.
- Για να **μετατρέψουμε** την έκφραση μιας λογικής συνάρτησης από **τη μια κανονική μορφή στην άλλη**, εναλλάσσουμε τα σύμβολα m , M και τους τελεστές \cdot και $+$, και ως δείκτες στα σύμβολα θέτουμε τους δείκτες των ελαχιστόρων ή των μεγιστόρων που λείπουν από την αρχική κανονική μορφή.
- Οι μορφές συνρτήσεων αθροίσματος γινομένων ή γινομένου αθροισμάτων, χωρίς στα γινόμενα και τα αθροίσματα αυτά να συμμετέχουν όλες οι μεταβλητές, αναφέρονται ως **πρότυπες μορφές (standard forms)**.

Μετατροπή πρότυπης σε κανονική μορφή

- Για να μετατρέψουμε πρότυπη μορφή αθροίσματος γινομένων σε κανονική, ελέγχουμε κάθε γινόμενο, ώστε να διαπιστώσουμε ποιες μεταβλητές λείπουν από αυτό.
- Για κάθε μεταβλητή που λείπει σε κάποιο από τα γινόμενα (έστω x), πολλαπλασιάζουμε το γινόμενο με τον όρο $(x + x')$.
- Ο όρος αυτός ισούται με 1 και η σχετική πράξη δεν επηρεάζει την τιμή του γινομένου.
- Έπειτα εφαρμόζουμε το αξίωμα επιμεριστικότητας σε κάθε ελλιπές γινόμενο και λαμβάνουμε την επιθυμητή κανονική μορφή αθροίσματος ελαχιστόρων.

Μετατροπή πρότυπης σε κανονική μορφή

- Για να μετατρέψουμε πρότυπη μορφής γινομένου αθροισμάτων σε κανονική, για κάθε μεταβλητή που λείπει σε κάποιο άθροισμα (έστω x), προσθέτουμε στο άθροισμα τον όρο $x x'$, αφού η πράξη αυτή δεν επηρεάζει την τιμή του αθροίσματος.
- Κατόπιν, εφαρμόζουμε το αξίωμα της επιμεριστικότητας σε κάθε ελλιπές άθροισμα και λαμβάνουμε την επιθυμητή κανονική μορφή γινομένου μεγιστόρων.
- Η μετατροπή μεταξύ πρότυπων μορφών γίνεται εύκολα με χρήση του αξιώματος της επιμεριστικότητας.

Άσκηση 11

- Μετατροπή της πρότυπης μορφής $F(x,y,z) = xy + x'z + yz$ σε κανονική μορφή αθροίσματος ελαχιστόρων:

$$F(x,y,z) = xy + x'z + yz = xy(z + z') + x'z(y + y') + yz(x + x')$$
$$= xyz + xyz' + x'yz + x'y'z + xyz + x'yz = m_7 + m_6 + m_3 + m_1 = \Sigma(1, 3, 6, 7)$$

- Οι όροι m_3 και m_7 προκύπτουν και δεύτερη φορά στο τελικό άθροισμα, αλλά απαλείφονται λόγω του πρώτου θεωρήματος της άλγεβρας Boole.
- Η κανονική μορφή γινομένου μεγιστόρων προκύπτει απευθείας με χρήση του θεωρήματος De Morgan, ως εξής: $F(x,y,z) = \Sigma(1, 3, 6, 7) = \Pi(0, 2, 4, 5)$.

Άσκηση 12

- Μετατροπή της πρότυπης μορφής

$$F(x,y,z) = (x + y + z)(x' + y)(y + z)(x+z)(x' + y + z)$$

σε κανονική μορφή γινομένου μεγιστόρων:

$$F(x,y,z) = (x + y + z)(x' + y)(y + z)(x + z)(x' + y + z)$$

$$= (x + y + z)(x' + y + zz')(y + z + xx')(x + z + yy')(x' + y + z)$$

$$(x + y + z)(x' + y + z)(x' + y + z')(y + z + x)(y + z + x')(x + z + y)(x + z + y') (x' + y + z)$$

$$= M_0 M_4 M_5 M_2 = \Pi(0, 2, 4, 5)$$

Άσκηση 13

Μετατρέψτε τη συνάρτηση $F(x,y,z,w) = (x' + y)(w + z)(x + y + z)$ σε κανονική μορφή αθροίσματος ελαχιστόρων.

Αρχικά θα πρέπει να μετατρέψουμε τη συνάρτηση που δίνεται σε πρότυπη μορφή αθροίσματος γινομένων με χρήση του αξιώματος της επιμεριστικότητας. Στη συνέχεια, για κάθε μεταβλητή που δε συμμετέχει σε κάποιο από τα γινόμενα (έστω x), πολλαπλασιάζουμε το γινόμενο με τον όρο $(x + x')$ και εφαρμόζετε το αξίωμα της επιμεριστικότητας σε κάθε ελλιπές γινόμενο, ώστε τελικά να λάβουμε τη ζητούμενη κανονική μορφή αθροίσματος ελαχιστόρων. Επισημαίνεται ότι το μέγιστο πλήθος των ελαχιστόρων μιας συνάρτησης τεσσάρων μεταβλητών ανέρχεται σε 15.

Άσκηση 13

$$\begin{aligned} F(x,y,z,w) &= (x' + y)(w + z)(x + y + z) = (x'w + x'z + yw + yz)(x + y + z) \\ &= xx'w + xx'z + xyw + xyz + x'yw + x'yz + yyw + yyz + x'zw + x'zz + yzw + yzz \\ &= xyw + xyz + x'yw + x'yz + yw + yz + x'zw + x'z + yzw \\ &= xyw(z + z') + xyz(w + w') + x'yw(z + z') + x'yz(w + w') + yw(x + x')(z + z') \\ &\quad + yz(x + x')(w + w') + x'zw(y + y') + x'z(y + y')(w + w') + yzw(x + x') \\ &= xyzw + xyz'w + xyzw + xyzw' + x'yzw + x'yz'w + x'yzw + x'yzw' + \\ &\quad xyzw + xyz'w + x'yzw + x'yz'w + xyzw + xyzw' + x'yzw + x'yzw' \\ &\quad + x'yzw + x'y'zw + x'yzw + x'zyw' + x'y'zw + x'y'zw' + xyzw + x'yzw \\ &= xyzw + xyz'w + xyzw' + x'yzw + x'yz'w + x'yzw' + x'y'zw + x'y'zw' \\ &= m_{15} + m_{13} + m_{14} + m_7 + m_5 + m_6 + m_3 + m_2 = \Sigma(2, 3, 5, 6, 7, 13, 14, 15) \end{aligned}$$

Στο τέλος, απαλοιφή των λογικών αθροισμάτων που επαναλαμβάνονται.

Άσκηση 14

- Μετατρέπουμε την πρότυπη μορφή αθροίσματος γινομένων $F(x,y,z) = xy + x'z + yz$ σε πρότυπη μορφή γινομένου αθροισμάτων, με χρήση του αξιώματος επιμεριστικότητας και απαλοιφή των μεταβλητών που επαναλαμβάνονται στα αθροίσματα, καθώς και των αθροισμάτων που επαναλαμβάνονται στη νέα μορφή της συνάρτησης.

$$\begin{aligned} F(x,y,z) &= xy + x'z + yz = (x + x')(x + z)(y + x')(y + z) + yz = (x + z)(x' + y)(y + z) + yz \\ &= (x + z + y)(x' + y + y)(y + z + y)(x + z + z)(x' + y + z)(y + z + z) \\ &= (x + y + z)(x' + y)(y + z)(x + z)(x' + y + z)(y + z) \\ &= (x + y + z)(x' + y)(y + z)(x + z)(x' + y + z) \end{aligned}$$

Άσκηση 15

Μετατρέψτε τη συνάρτηση $F(a,b,c,d) = abc + a'b'd + bd + c'd'$ σε κανονική μορφή γινομένου μεγιστόρων.

Ακολουθώντας **παρόμοια μεθοδολογία**, αρχικά μπορούμε να μετατρέψουμε την δεδομένη μορφή σε πρότυπη μορφή γινομένου αθροισμάτων με χρήση του αξιώματος της επιμεριστικότητας. Κατόπιν, για κάθε μεταβλητή που δε συμμετέχει σε κάποιο από τα αθροίσματα που προκύπτουν (έστω a), μπορούμε να προσθέσουμε το γινόμενο με τον όρο (aa') και να εφαρμόσουμε το αξίωμα της επιμεριστικότητας σε κάθε ελλιπές άθροισμα, ώστε τελικά να λάβουμε τη ζητούμενη κανονική μορφή γινομένου μεγιστόρων.

Άσκηση 15

Εναλλακτικά, από την έκφραση της συνάρτησης που δίνεται, δημιουργούμε τον **πίνακα αλήθειας** της συνάρτησης, υπολογίζοντας την τιμή της συνάρτησης για κάθε συνδυασμό τιμών των μεταβλητών.

Με βάση τον πίνακα αυτόν, μπορούμε να γράψουμε τη συνάρτηση σε κανονική μορφή γινομένου μεγιστόρων, λαμβάνοντας υπόψη ότι οι μεγιστόροι που συμμετέχουν είναι εκείνοι που αντιστοιχούν σε μηδενική τιμή της συνάρτησης.

Άσκηση 15

<i>a</i>	<i>b</i>	<i>c</i>	<i>d</i>	<i>F</i>	<i>Μεγιστόροι</i>
0	0	0	0	1	M_0
0	0	0	1	1	M_1
0	0	1	0	0	M_2
0	0	1	1	1	M_3

0	1	0	0	1	M_4
0	1	0	1	1	M_5
0	1	1	0	0	M_6
0	1	1	1	1	M_7

1	0	0	0	1	M_8
1	0	0	1	0	M_9
1	0	1	0	0	M_{10}
1	0	1	1	0	M_{11}

1	1	0	0	1	M_{12}
1	1	0	1	1	M_{13}
1	1	1	0	1	M_{14}
1	1	1	1	1	M_{15}

$$F(a,b,c,d) = M_2 M_6 M_9 M_{10} M_{11} = \Pi(2, 6, 9, 10, 11)$$

Άσκηση 16

Μετατρέψτε τη συνάρτηση $F(a,b,c,d,e) = a'd'e + bd'e + ab'cd + b'd'e + ab'ce'$ σε πρότυπη μορφή αθροίσματος δύο λογικών γινομένων.

Για τη μετατροπή της συνάρτησης $F(a,b,c,d,e) = a'd'e + bd'e + ab'cd + b'd'e + ab'ce'$ σε πρότυπη μορφή αθροίσματος δύο γινομένων, αρκεί να εκτελέσουμε τους κατάλληλους αλγεβρικούς μετασχηματισμούς, χρησιμοποιώντας τα αξιώματα και τα θεωρήματα της άλγεβρας Boole. Τα βασικά βήματα που ακολουθούνται κατά την απλοποίηση συνίστανται στην εφαρμογή, κατά σειρά, των **αξιωμάτων επιμεριστικότητας και συμπληρώματος στοιχείου**, του **θεωρήματος De Morgan** και του **θεωρήματος του ουδέτερου στοιχείου**.

Άσκηση 16

$$\begin{aligned}F(a,b,c,d,e) &= a'd'e + bd'e + ab'cd + b'd'e + ab'ce' \\ &= (a' + b + b')d'e + ab'c(d + e') \\ &= (a' + 1)d'e + ab'c(d'e)' = d'e + ab'c(d'e)' \\ &= (d'e + ab'c)[d'e + (d'e)'] = d'e + ab'c\end{aligned}$$

Για να προκύψουν οι δύο τελευταίες εκφράσεις, εφαρμόσαμε τα αξιώματα επιμεριστικότητας και συμπληρώματος, αντίστοιχα.

Άσκηση 17

Ένας υποψήφιος, για να επιλεγεί σε μία θέση που αφορά υποθετική προκήρυξη του Α.Σ.Ε.Π., θα πρέπει να πληροί μία από τις παρακάτω προϋποθέσεις:

1. Να είναι γυναίκα, έγγαμη, 25 ετών και άνω.
2. Να είναι γυναίκα, κάτω των 25 ετών.
3. Να είναι άνδρας, έγγαμος, κάτω των 25 ετών και άτομο χωρίς ειδικές ανάγκες.
4. Να είναι άνδρας, έγγαμος και άτομο με ειδικές ανάγκες.
5. Να είναι άνδρας, έγγαμος, 25 ετών και άνω και άτομο χωρίς ειδικές ανάγκες.

Με βάση τις παραπάνω προϋποθέσεις επιλογής, να εξαγάγετε μια λογική συνάρτηση επιλογής υποψηφίου σε κανονική μορφή αθροίσματος ελαχιστόρων. Στη συνέχεια, χρησιμοποιώντας αλγεβρικούς μετασχηματισμούς, να ορίσετε ένα ισοδύναμο αλλά απλούστερο σύνολο προϋποθέσεων επιλογής υποψηφίου.

Άσκηση 17

Για τη δημιουργία της λογικής συνάρτησης θα πρέπει αρχικά να οριστούν οι κατάλληλες μεταβλητές της, ώστε με βάση αυτές να μπορούν να εκφραστούν αλγεβρικά οι προϋποθέσεις της δραστηριότητας. Από τις προϋποθέσεις αυτές προκύπτει εύκολα ότι θα πρέπει να οριστεί μία μεταβλητή **A** για το φύλλο του υποψηφίου (**A** = 1 για άνδρα υποψήφιο και **A** = 0 για γυναίκα), μία μεταβλητή **B** για την οικογενειακή κατάσταση (**B** = 1 για έγγαμο/η υποψήφιο/α και **B** = 0 για άγαμο/η), μία μεταβλητή **C** για το ηλικιακό όριο των 25 ετών (**C** = 1 για ηλικία κάτω των 25 ετών και **C** = 0 για ηλικία 25 ετών και άνω) και μία μεταβλητή που αφορά το αν ο/η υποψήφιος/α είναι άτομο με ειδικές ανάγκες (**D** = 1, εάν είναι άτομο με ειδικές ανάγκες, και **D** = 0, εάν είναι άτομο χωρίς ειδικές ανάγκες). Στη συνέχεια, εκφράζετε καθεμία από τις πέντε προϋποθέσεις σε μορφή λογικού γινομένου και τις συνδέετε μεταξύ τους με λογικό άθροισμα, αφού θα πρέπει να πληρούται μία από αυτές, ώστε να επιλεγεί κάποιος υποψήφιος.

Άσκηση 17

Με βάση τη μεθοδολογία που προαναφέρθηκε, μπορείτε να μετατρέψετε τη συνάρτηση αυτή σε κανονική μορφή αθροίσματος ελαχιστόρων:

$$\begin{aligned} F(A,B,C,D) &= A'BC' + A'C + ABCD' + ABD + ABC'D' \\ &= A'BC'(D + D') + A'C(B + B')(D + D') + ABCD' + ABD(C + C') + ABC'D' \\ &= A'BC'D + A'BC'D' + A'BCD + A'BCD' + A'B'CD + A'B'CD' \\ &\quad + ABCD' + ABCD + ABC'D + ABC'D' = \Sigma(2,3,4,5,6,7,12,13,14,15) \end{aligned}$$

Για να ορίσετε ένα απλούστερο σύνολο προϋποθέσεων επιλογής, θα πρέπει να απλοποιήσετε την αρχική λογική συνάρτηση χρησιμοποιώντας αλγεβρικούς μετασχηματισμούς (δηλαδή εφαρμόζοντας τα κατάλληλα αξιώματα και θεωρήματα):

Άσκηση 17

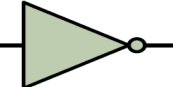


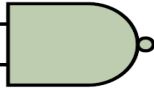



$$\begin{aligned} F(A, B, C, D) &= A'BC' + A'C + ABCD' + ABD + ABC'D' \\ &= A'(BC' + C) + ABD'(C + C') + ABD = A'(B + C)(C' + C) + ABD' + ABD \\ &= A'(B + C) + AB(D' + D) = A'C + A'B + AB = A'C + (A' + A)B = A'C + B \end{aligned}$$

Με βάση την απλοποιημένη συνάρτηση που προέκυψε, μπορείτε να ορίσετε ένα απλούστερο (αλλά ισοδύναμο) σύνολο προϋποθέσεων επιλογής. Για να επιλεγεί, λοιπόν, κάποιος υποψήφιος, θα πρέπει να πληροί μία από τις ακόλουθες προϋποθέσεις:

1. Να είναι γυναίκα κάτω των 25 ετών (που αντιστοιχεί στο λογικό γινόμενο $A'C$).
2. Να είναι έγγαμος/η (που αντιστοιχεί στη μεταβλητή B).

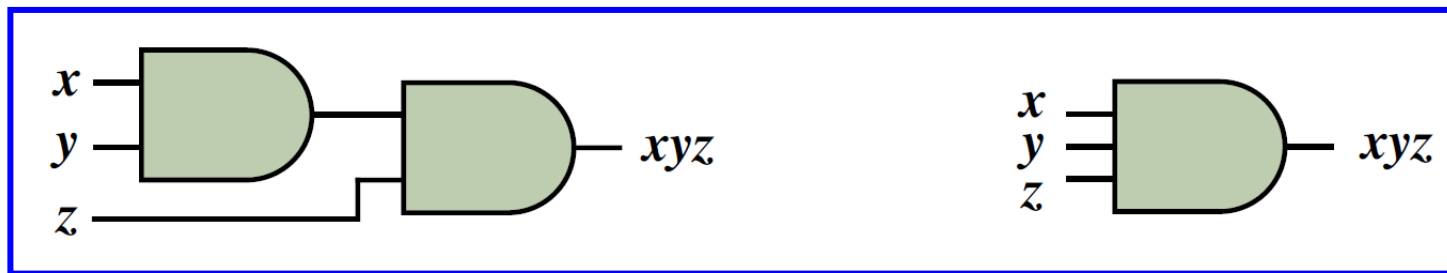
✓ Λογικές πύλες

Λογικές πύλες

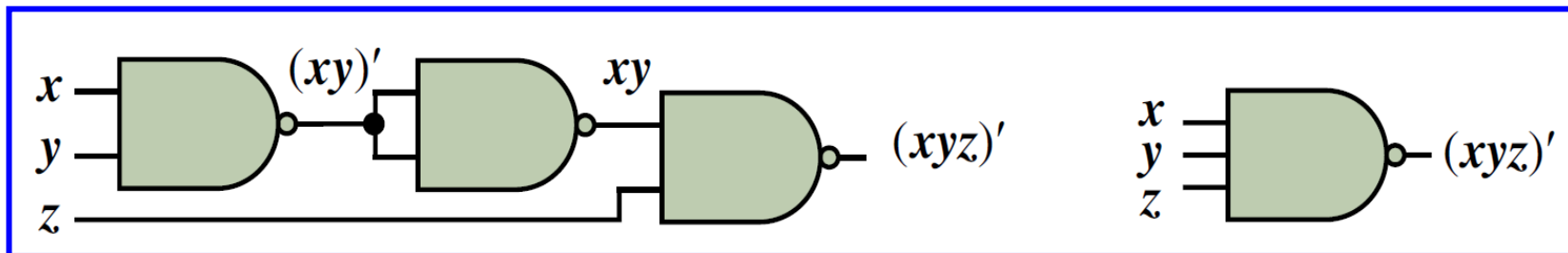
Λογική έκφραση	Ονομασία συνάρτησης	Ονομασία λογικής πύλης	Σύμβολο λογικής πύλης
$F_{10} = y'$ και $F_{12} = x'$	Συμπλήρωμα ή λογική άρνηση	Αντιστροφέας ή NOT	$x \text{ ή } y$  $x' \text{ ή } y'$
$F_1 = xy$	Λογικό γινόμενο	AND	x y  xy
$F_7 = x + y$	Λογικό άθροισμα	OR	x y  $x + y$
$F_{14} = (xy)'$	Συμπλήρωμα λογικού γινομένου	NAND	x y  $(xy)'$
$F_8 = (x + y)'$	Συμπλήρωμα λογικού αθροίσματος	NOR	x y  $(x + y)'$
$F_6 = xy' + x'y$ $= x \oplus y$	Αποκλειστικό OR (exclusive OR)	XOR	x y  $x'y + xy'$
$F_9 = xy + x'y'$ $= (x \oplus y)'$	Ισοδυναμία $x \odot y$	XNOR	x y  $xy + x'y'$

Λογικές πύλες

- Οι λογικές πύλες AND, OR, XOR μπορούν εύκολα να



- Δε συμβαίνει το ίδιο για τις NAND, NOR, XNOR.



Άσκηση 18

Κατά την ολοκλήρωση του σχεδιασμού ενός λογικού κυκλώματος, ο σχεδιαστής του ανακάλυψε ότι χρειάζεται έναν ακόμη αντιστροφέα. Ωστόσο, διαπίστωσε ότι οι πύλες που του περίσσεψαν είναι μία πύλη AND τριών εισόδων, μία πύλη OR δύο εισόδων και μία πύλη XOR δύο εισόδων. Με ποιον τρόπο θα μπορέσει ο σχεδιαστής να ολοκληρώσει το κύκλωμά του;

Με πύλες AND και OR δεν μπορούμε να υλοποιήσουμε συμπληρωματική λογική, δηλαδή δεν είναι δυνατή η λήψη του συμπληρώματος μιας από τις εισόδους, θέτοντας σταθερές λογικές τιμές στις υπόλοιπες εισόδους. Επομένως, πύλες αυτών των τύπων δεν μπορούν να χρησιμοποιηθούν για την υλοποίηση ενός αντιστροφέα. Αντιθέτως, με τις συμπληρωματικές πύλες NAND και NOR, η υλοποίηση αντιστροφέα είναι εύκολη, αρκεί να θέσετε στις εισόδους μιας πύλης NAND ή NOR το ίδιο σήμα.

Άσκηση 18

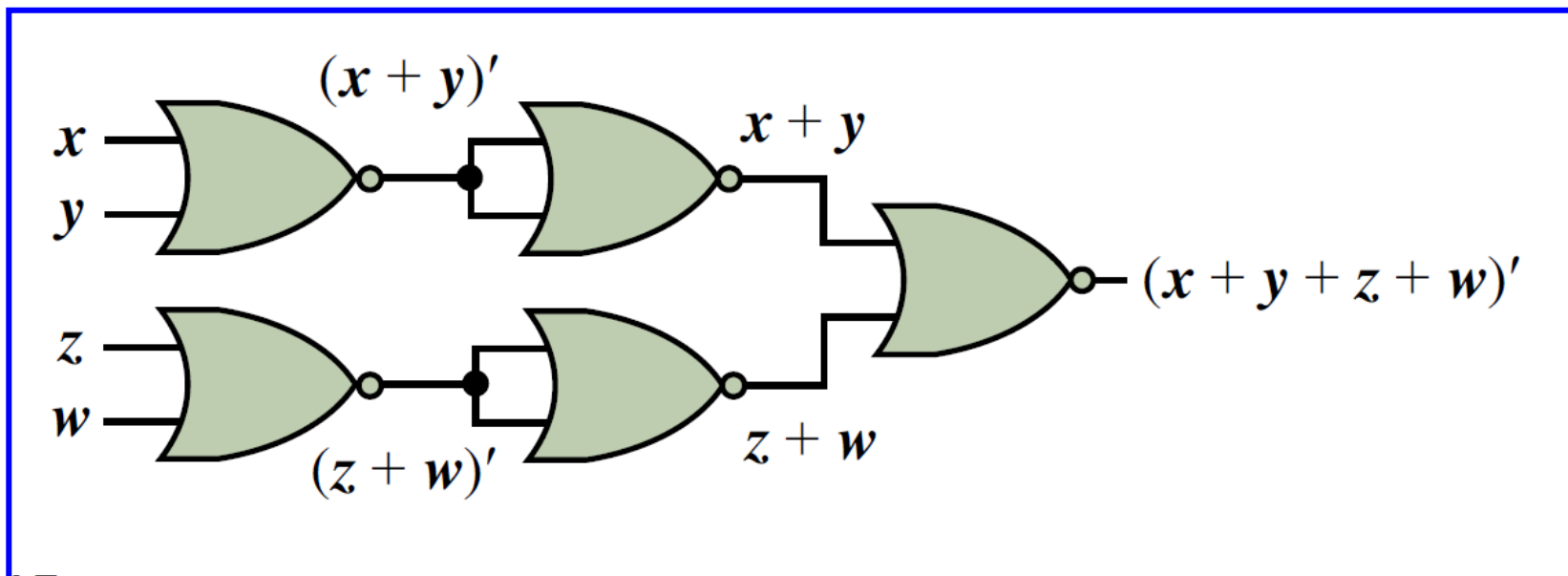
Η πύλη XOR δύο εισόδων παράγει στην έξοδό της τιμή 0, όταν οι εισοδοί λαμβάνουν την ίδια τιμή, και λογική τιμή 1, όταν οι λογικές τιμές των εισόδων είναι διαφορετικές. Αυτό σημαίνει ότι, εάν στη μία είσοδο θέσετε λογική τιμή 1, τότε η έξοδος της πύλης είναι το συμπλήρωμα της άλλης εισόδου. Ο σχεδιαστής, λοιπόν, μπορεί να υλοποιήσει τον αντιστροφέα που χρειάζεται θέτοντας στη μία είσοδο της πύλης XOR που διαθέτει τη σταθερή λογική τιμή 1, και στην άλλη είσοδο το σήμα του οποίου την αντιστροφή επιθυμεί.

Άσκηση 19

Να υλοποιήσετε μία πύλη NOR τεσσάρων εισόδων χρησιμοποιώντας πύλες NOR δύο εισόδων.

Οι εκφράσεις της μορφής $(x + y + z + w)'$ και $\{[(x + y)' + z]' + w\}'$ δεν είναι ισοδύναμες. Για το λόγο αυτό δεν μπορείτε να υλοποιήσετε μία πύλη NOR 4 εισόδων με μία ακολουθία τριών πυλών NOR δύο εισόδων. Όταν τροφοδοτούμε τις δύο εισόδους μιας πύλης NOR με την ίδια λογική τιμή, τότε αυτή λειτουργεί ως αντιστροφέας, αφού $(A + A)' = A'$. Για την υλοποίηση μιας πύλης NOR 4 εισόδων, απαιτούνται 5 πύλες NOR 2 εισόδων.

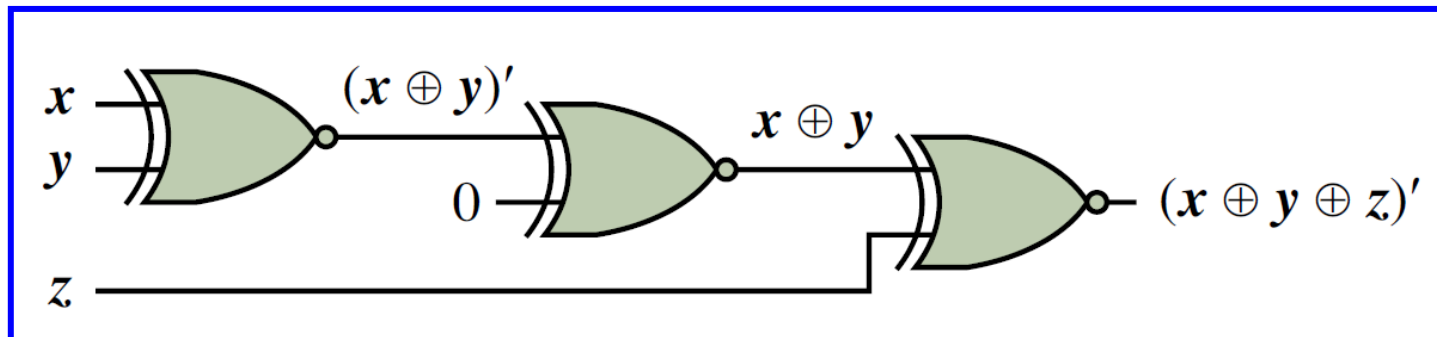
Άσκηση 19



Άσκηση 20

Να υλοποιήσετε μία πύλη XNOR τριών εισόδων με πύλες XNOR δύο εισόδων.

Η λογική πράξη της ισοδυναμίας που επιτελείται από την πύλη XNOR, όταν προκειται για τρεις μεταβλητές, δεν μπορεί να υλοποιηθεί με μια ακολουθία δύο πυλών XNOR δύο εισόδων. Γι' αυτό ακολουθώντας παρόμοια τακτική με την προηγούμενη άσκηση, μπορείτε να καταλήξετε στη ζητούμενη υλοποίηση. Επισημαίνεται ότι, με βάση τη λογική συνάρτηση ισοδυναμίας ισχύει: $(A \oplus 0)' = A0 + A'1 = A'$.



Άσκηση 21

Στο σύνολο που ορίζει την δίτιμη άλγεβρα Boole περιλαμβάνονται οι τελεστές που αντιστοιχούν στις λογικές πράξεις AND, OR και NOT, με βάση τις οποίες είναι δυνατή η παράσταση κάθε λογικής συνάρτησης.

Ένα τέτοιο σύνολο λογικών πράξεων αναφέρεται ως πλήρες.

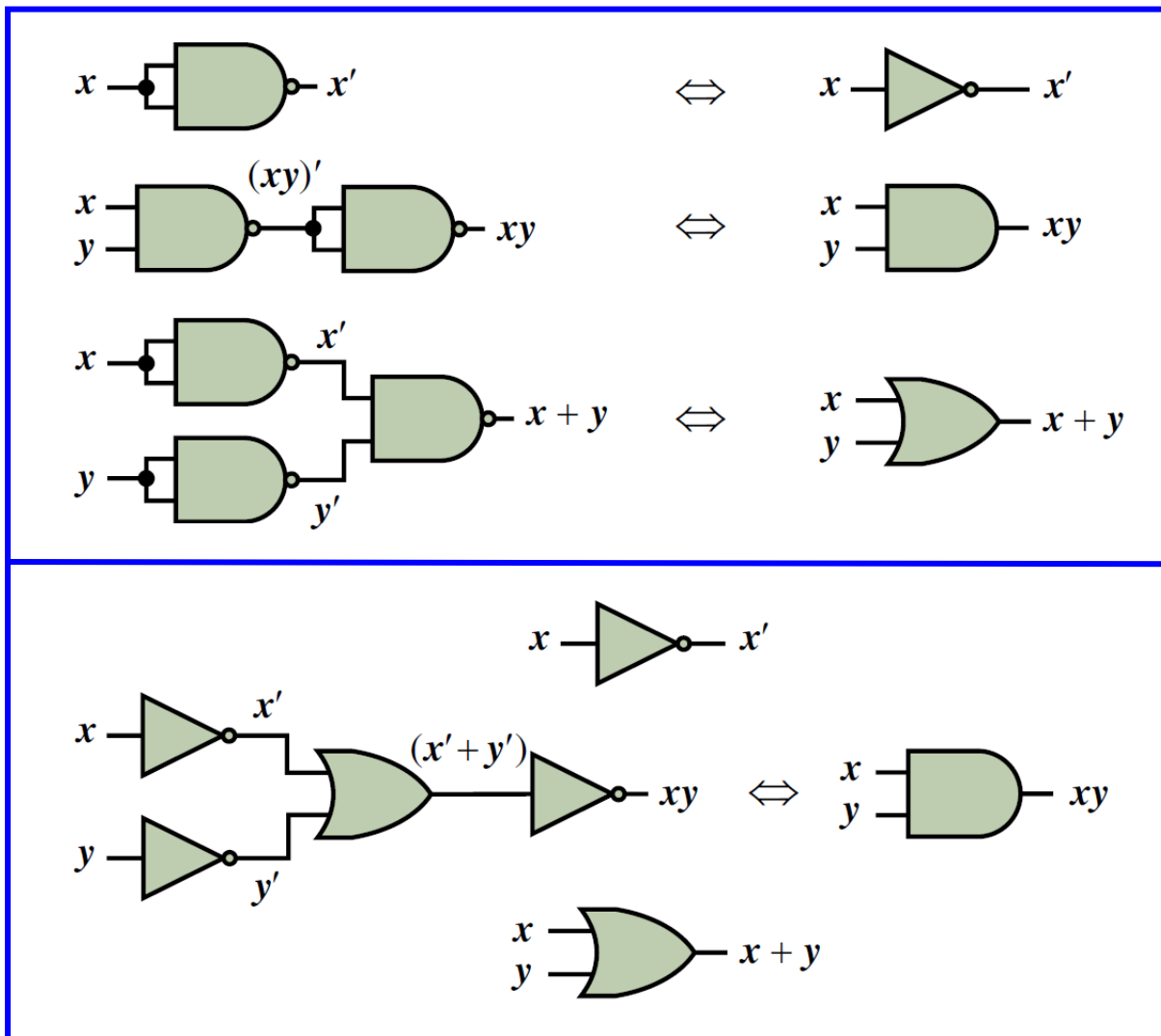
Επίσης, κάθε σύνολο λογικών πυλών με το οποίο μπορεί να υλοποιηθεί οποιαδήποτε λογική συνάρτηση αναφέρεται ως πλήρες σύνολο πυλών. Για παράδειγμα, το σύνολο που περιλαμβάνει αντιστροφείς και πύλες AND και OR δύο εισόδων αποτελεί πλήρες σύνολο πυλών.

Να αποδείξετε ότι το σύνολο που περιλαμβάνει μόνο πύλες NAND δύο εισόδων και το σύνολο που περιλαμβάνει αντιστροφείς και πύλες OR δύο εισόδων είναι πλήρη σύνολα πυλών.

Άσκηση 21

Το σύνολο που περιλαμβάνει αντιστροφείς και πύλες AND και OR δύο εισόδων αποτελεί πλήρες σύνολο πυλών, μπορεί, δηλαδή, να υλοποιηθεί με συνδυασμό τέτοιων πυλών οποιαδήποτε λογική συνάρτηση. Αυτό προκύπτει από το γεγονός ότι με απλές ακολουθίες πυλών AND και OR δύο εισόδων μπορούν να δημιουργηθούν πύλες AND και OR πολλαπλών εισόδων, με αποτέλεσμα την υλοποίηση λογικών γινομένων και αθροισμάτων πολλαπλών μεταβλητών. Για να αποδείξετε, ότι ένα σύνολο πυλών είναι πλήρες, αρκεί να αποδείξετε ότι με τις πύλες του συνόλου αυτού είναι δυνατή η υλοποίηση αντιστροφέων και πυλών AND και OR δύο εισόδων. Το σύνολο που περιλαμβάνει πύλες NAND δύο εισόδων και το σύνολο που περιλαμβάνει αντιστροφείς και πύλες OR δύο εισόδων είναι πλήρη σύνολα πυλών, αφού ικανοποιούν την προαναφερθείσα προϋπόθεση.

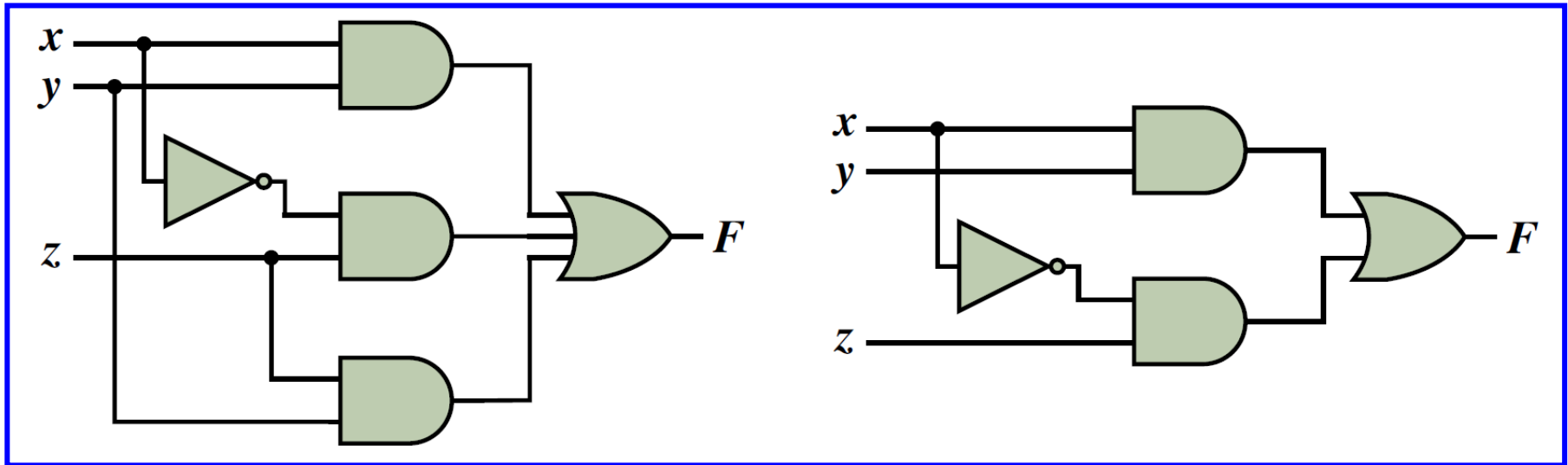
Άσκηση 21



✓ Λογικά κυκλώματα

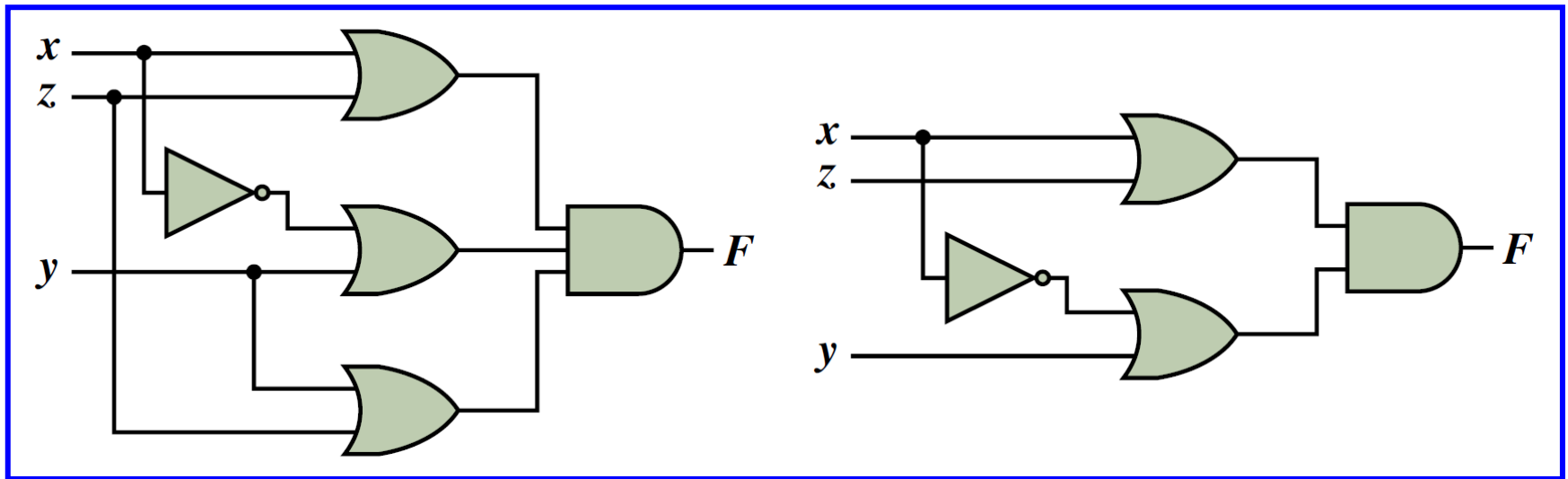
Άσκηση 22

- Υλοποιούμε τη συνάρτηση $F(x,y,z) = xy + x'z + yz$ με λογικό κύκλωμα πυλών NOT-AND-OR.
- Εάν στη συνάρτηση εφαρμόσουμε το θεώρημα ομοφωνίας, προκύπτει η ισοδύναμη συνάρτηση $F(x,y,z) = xy + x'z$, που υλοποιείται με **μία πύλη AND λιγότερη**, αφού τα λογικά γινόμενα που συμμετέχουν στη συνάρτηση μειώνονται κατά 1.



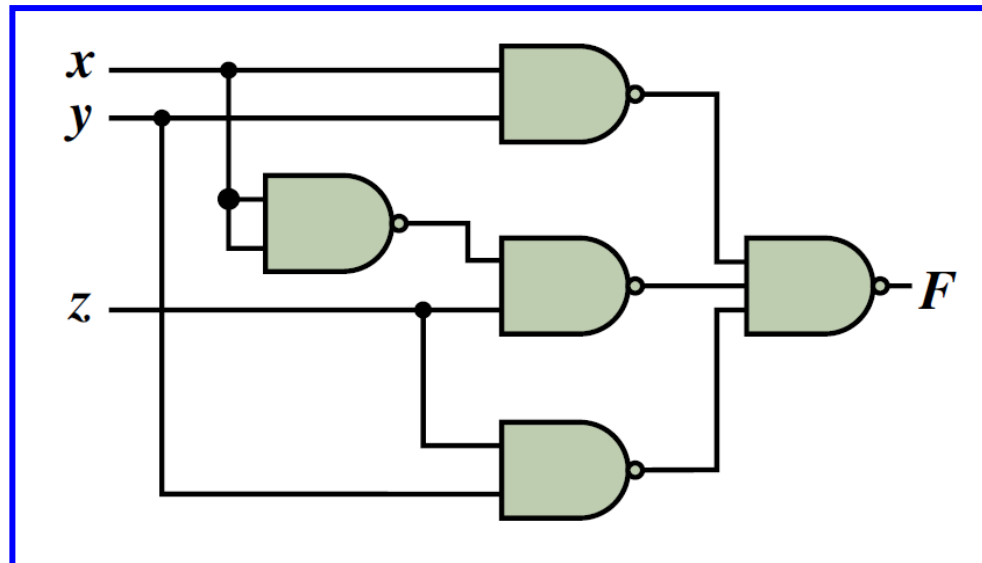
Άσκηση 23

- Εφαρμόζοντας το αξίωμα της επιμεριστικότητας στην συνάρτηση $F(x,y,z) = xy + x'z + yz$, λαμβάνουμε την ισοδύναμη συνάρτηση $F(x,y,z) = (x + z)(x' + y)(y + z)$ που είναι μορφή γινομένου αθροισμάτων και υλοποιούμε με κύκλωμα πυλών NOT-OR-AND.
- Με το θεώρημα ομοφωνίας, προκύπτει η ισοδύναμη συνάρτηση $F(x,y,z) = (x + z)(x' + y)$, που υλοποιείται με 1 πύλη OR λιγότερη.



Άσκηση 24

- Εάν εφαρμόσουμε το **θεώρημα διπλής άρνησης** και στη συνέχεια το **θεώρημα De Morgan** στη λογική συνάρτηση μορφής αθροίσματος γινομένων $F(x,y,z) = xy + x'z + yz$, λαμβάνουμε την ισοδύναμη λογική συνάρτηση: $F(x,y,z) = [(xy + x'z + yz)']' = [(xy)'(x'z)'(yz)']'$
- Υλοποιούμε με λογικό **κύκλωμα μόνο πυλών NAND**.

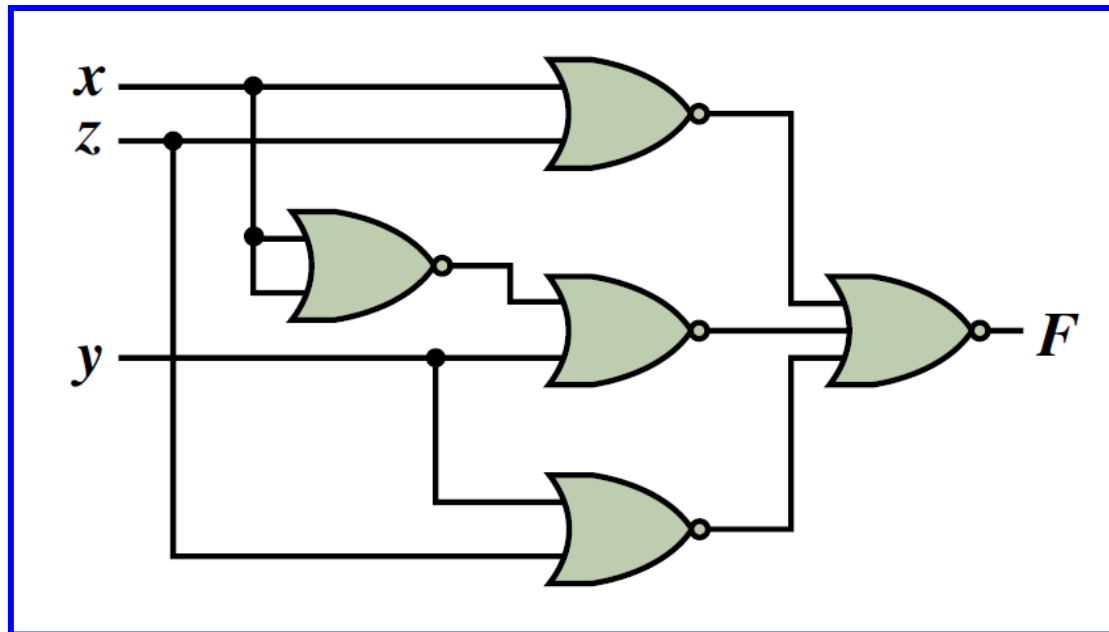


Άσκηση 25

- Εάν εφαρμόσουμε όμοια διαδικασία στη συνάρτηση μορφής γινομένου αθροισμάτων, $F(x,y,z) = (x + z)(x' + y)(y + z)$, λαμβάνουμε την ισοδύναμη λογική συνάρτηση:

$$F(x,y,z) = \{[(x + z)(x' + y)(y + z)]'\}' = [(x + z)' + (x' + y)' + (y + z)']'.$$

- Υλοποιούμε με λογικό κύκλωμα μόνο πυλών NOR.



Άσκηση 26

Να υλοποιήσετε τη λογική συνάρτηση $F(A, B, C, D) = AB + C' + A'D$

- α. με αντιστροφείς και διάταξη δύο επιπέδων πυλών OR-AND,
- β. μόνο με πύλες NOR,
- γ. μόνο με πύλες NAND,
- δ. μόνο με πύλες NAND δύο εισόδων.

Άσκηση 26

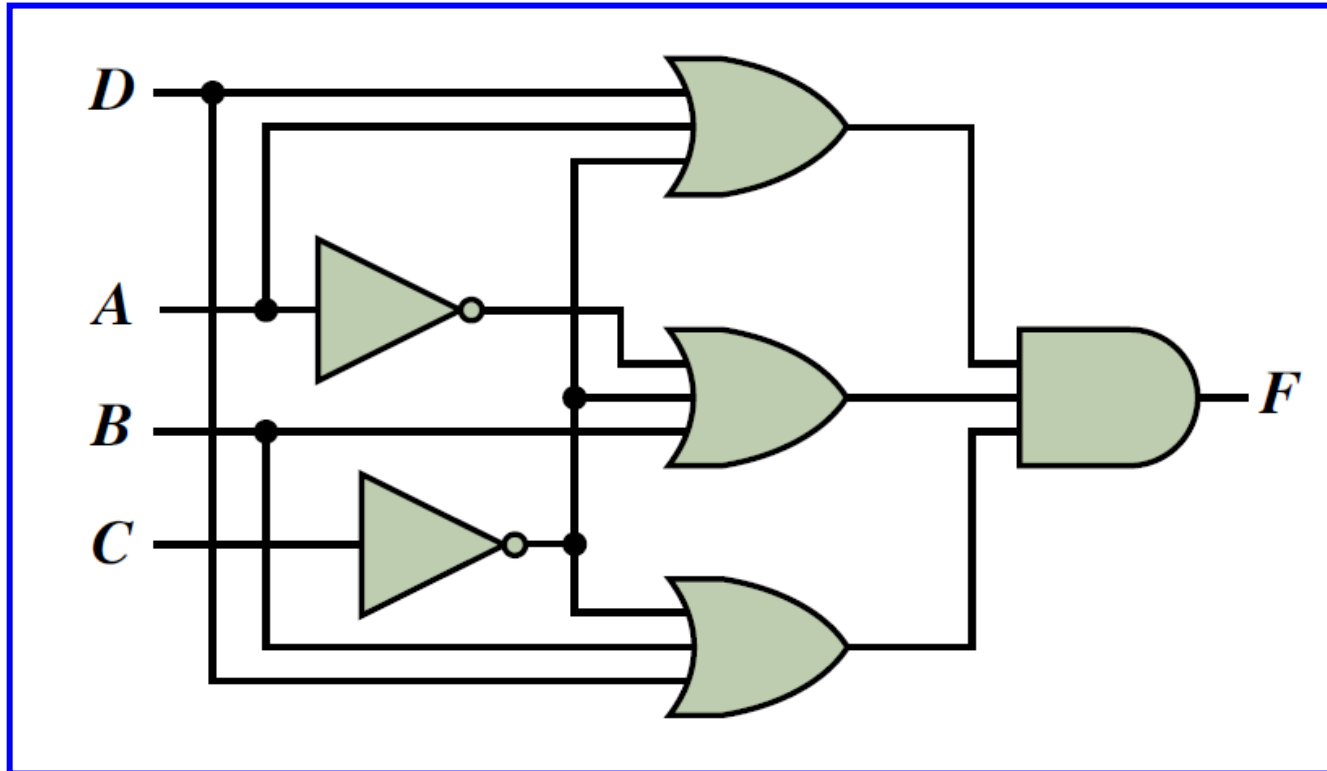
- α. Με βάση όσα αναφέρθηκαν προηγουμένως για να υλοποιήσετε τη συνάρτηση $F(A,B,C,D) = AB + C' + A'D$, με αντιστροφείς και διάταξη δύο επιπέδων πυλών OR-AND, θα πρέπει να τη μετατρέψετε σε μορφή γινομένου αθροισμάτων. Η μετατροπή διενεργείται εύκολα με χρήση του αξιώματος επιμεριστικότητας, ως εξής:

$$\begin{aligned} F(A,B,C,D) &= AB + C' + A'D = (A + C')(B + C') + A'D \\ &= (A + C' + A')(B + C' + A')(A + C' + D)(B + C' + D) \\ &= (C' + 1)(A' + B + C')(A + C' + D)(B + C' + D) \\ &= (A' + B + C')(A + C' + D)(B + C' + D) \end{aligned}$$

Άσκηση 26

Καταρχήν θα πρέπει να χρησιμοποιήσετε δύο αντιστροφείς για την παραγωγή των συμπληρωματικών μορφών των μεταβλητών εισόδου A και C . Τα τρία λογικά αθροίσματα που περιλαμβάνονται στη συνάρτηση που προέκυψε μπορούν να υλοποιηθούν με ισάριθμες πύλες OR τριών εισόδων και το λογικό γινόμενο των τριών αθροισμάτων μπορεί να υλοποιηθεί με χρήση μιας πύλης AND τριών εισόδων, η οποία θα λαμβάνει ως εισόδους τις εξόδους των πυλών OR.

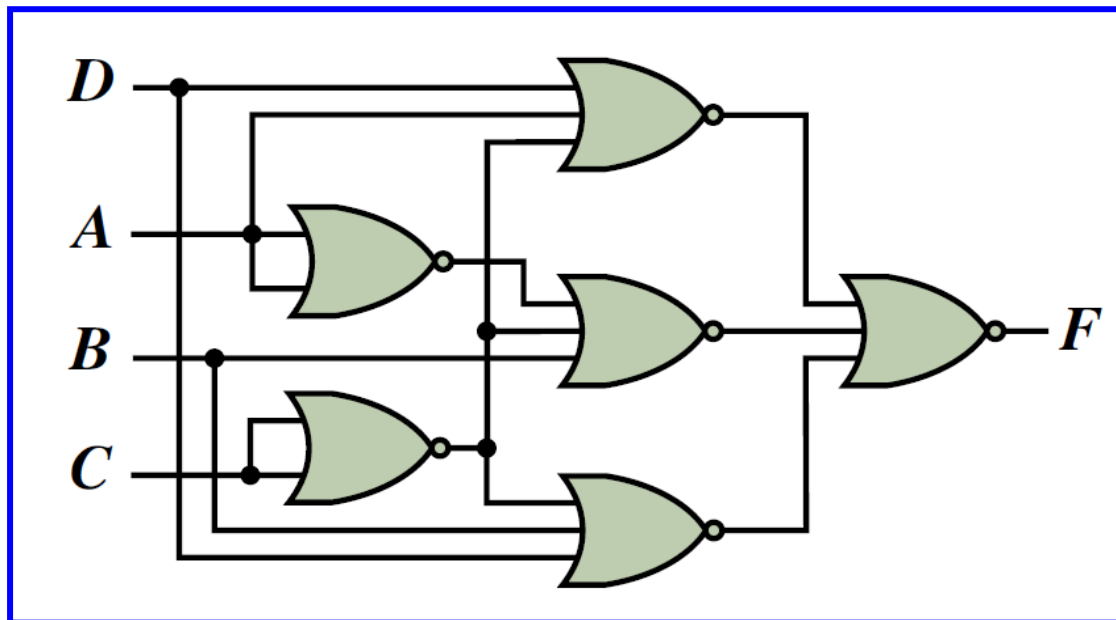
Άσκηση 26



Άσκηση 26

β. Για την υλοποίηση μόνο με πύλες NOR, εφαρμόζουμε τα θεωρήματα διπλής άρνησης και De Morgan στη συνάρτηση μορφής γινομένου αθροισμάτων:

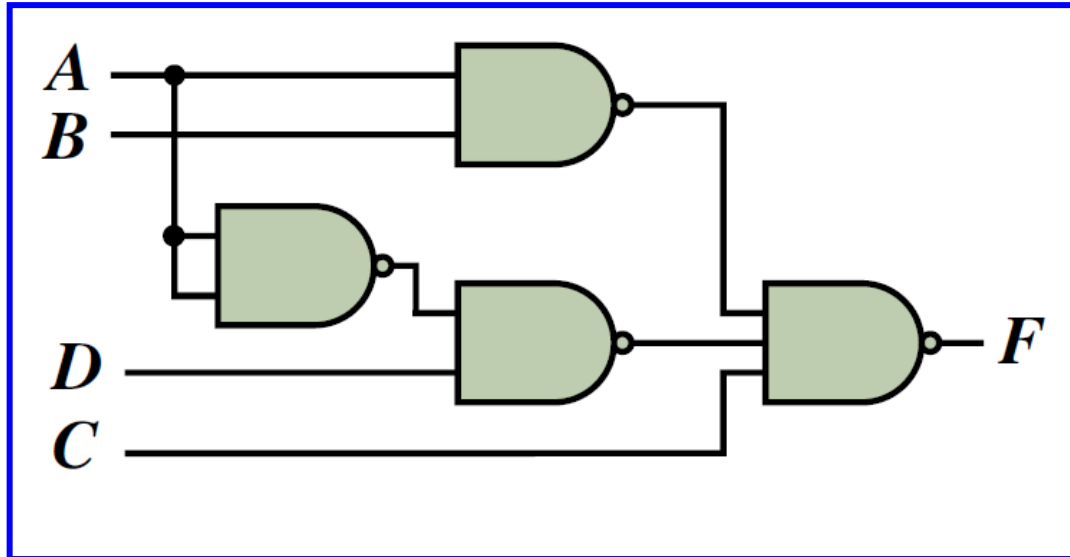
$$\begin{aligned} F(A,B,C,D) &= \{[(A' + B + C')(A + C' + D)(B + C' + D)]'\}' \\ &= [(A' + B + C')' + (A + C' + D)' + (B + C' + D)']' \end{aligned}$$



Άσκηση 26

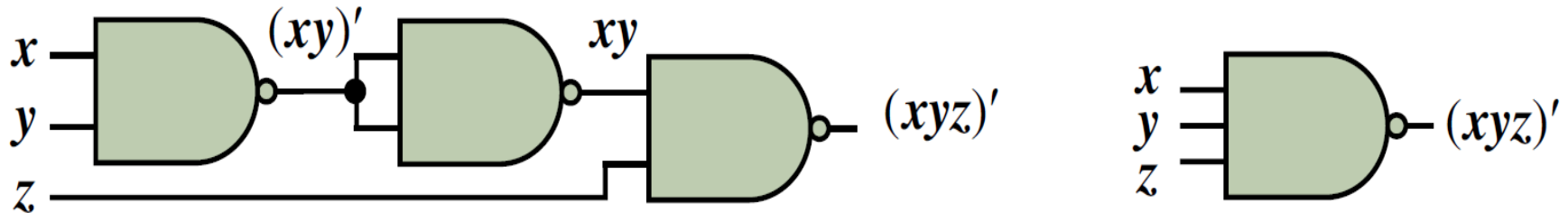
γ. Για την υλοποίηση της συνάρτησης μόνο με πύλες NAND, εφαρμόζουμε όμοια μεθοδολογία, ξεκινώντας από τη λογική συνάρτηση μορφής αθροίσματος γινομένων που δίνεται στην εκφώνηση της άσκησης, ως εξής:

$$F(A,B,C,D) = [(AB + C' + A'D)']' = [(AB)'C(A'D)']'$$



Άσκηση 26

δ. Για την υλοποίηση της συνάρτησης μόνο με πύλες NAND δύο εισόδων, που ζητείται στο τελευταίο σκέλος της άσκησης, θα πρέπει στην ουσία να υλοποιήσετε την πύλη NAND τριών εισόδων με ισοδύναμο κύκλωμα, το οποίο θα αποτελείται από πύλες NAND δύο εισόδων.



Λογικά κυκλώματα πολλών επιπέδων

- Οι υλοποιήσεις λογικών συναρτήσεων με δύο επίπεδα πυλών (μη συμπεριλαμβανομένου του επιπέδου πυλών που πιθανώς χρησιμοποιείται για την εξαγωγή των συμπληρωματικών μορφών των μεταβλητών εισόδου), είναι ικανοποιητικές στις περιπτώσεις λογικών συναρτήσεων με λίγες μεταβλητές.
- Στην περίπτωση **συναρτήσεων πολλών μεταβλητών**, μπορεί να χρησιμοποιηθεί **παραγοντοποίηση** (αξίωμα επιμεριστικότητας), ώστε να επιτευχθεί υλοποίηση σε περισσότερα επίπεδα πυλών, αλλά με πύλες μικρού πλήθους εισόδων
- Οι πύλες αυτές παρουσιάζουν καλύτερα χαρακτηριστικά σε σχέση με τις πύλες πολλών εισόδων, όπως μικρότερη καθυστέρηση απόκρισης και μεγαλύτερη ανεκτικότητα στην παρουσία θορύβου.

Άσκηση 27

- Η λογική συνάρτηση:

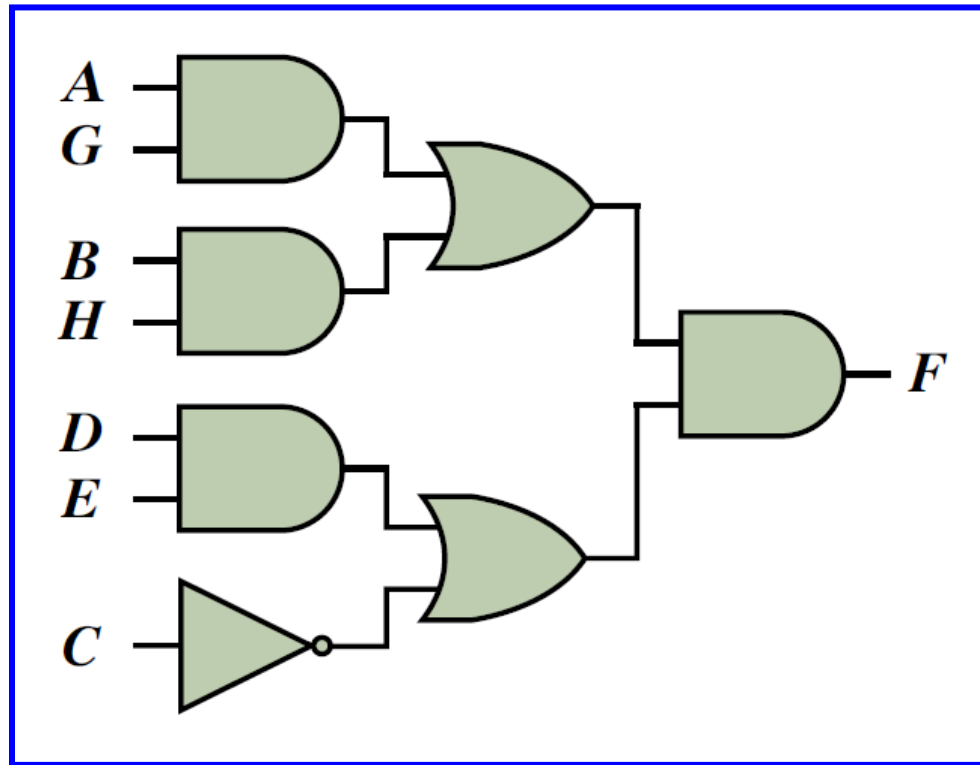
$$F(A, B, C, D, E, G, H) = AC'G + ADEG + BC'H + BDEH,$$

απαιτεί για την υλοποίησή της 1 αντιστροφέα για την παραγωγή της συμπληρωματικής μορφής της μεταβλητής εισόδου C, 4 πύλες AND (2 με 3 εισόδους και 2 με 4 εισόδους) για την παραγωγή των λογικών γινομένων και μία πύλη OR 4 εισόδων για την παραγωγή του συνολικού λογικού αθροίσματος.

- Χρησιμοποιώντας τη **μέθοδο της παραγοντοποίησης**, εφαρμόζοντας (αξίωμα επιμεριστικότητας), καταλήγουμε σε ισοδύναμη συνάρτηση που απαιτεί για την υλοποίησή της τρία επίπεδα πυλών:

$$\begin{aligned} F &= AC'G + ADEG + BC'H + BDEH = \\ &= AG(C' + DE) + BH(C' + DE) = (AG + BH)(C' + DE) \end{aligned}$$

Άσκηση 27



Καταλήξαμε σε υλοποίηση που περιλαμβάνει 7 λογικές πύλες (μία περισσότερη), αλλά καμία λογική πύλη δε διαθέτει περισσότερες από δύο εισόδους.

Άσκηση 28

- Η μέθοδος της παραγοντοποίησης μπορεί να μας προσφέρει τη δυνατότητα να χρησιμοποιήσουμε λογικές πύλες XOR ή XNOR ώστε να μειώσουμε το κόστος της υλοποίησης.
- Επίσης, μία ή περισσότερες πύλες ή, στη γενικότερη περίπτωση, ένα ή περισσότερα υποκυκλώματα μπορούν να υλοποιούν συναρτήσεις που χρησιμοποιούνται περισσότερες από μία φορές στο συνολικό λογικό κύκλωμα.
- Η συνάρτηση $F(x,y,z,w) = x'z'w' + yz'w + x'zw + yzw'$, απαιτεί για την υλοποίησή της 3 αντιστροφείς, 4 πύλες AND 3 εισόδων και 1 πύλη OR 4 εισόδων.
- Εφαρμόστε τη μέθοδο παραγοντοποίησης, ώστε να καταλήξετε σε «οικονομικότερη» ισοδύναμη συνάρτηση.

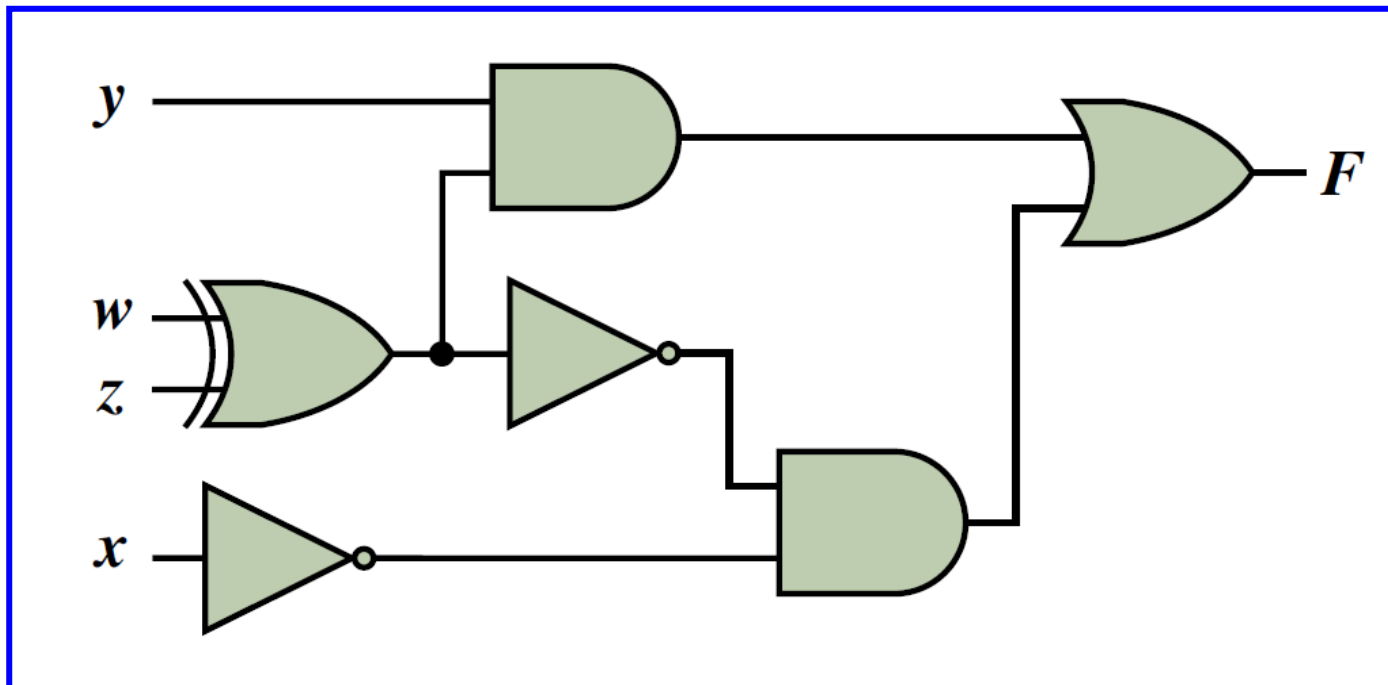
Άσκηση 28

$$\begin{aligned} F &= x'z'w' + yz'w + x'zw + yzw' = x'(z'w' + zw) + y(z'w + zw') \\ &= x'(z \oplus w)' + y(z \oplus w) \end{aligned}$$

Η υλοποίηση της συνάρτησης που προέκυψε μπορεί να επιτευχθεί με τέσσερα επίπεδα πυλών, οι είσοδοι των συμμετεχουσών πυλών δεν είναι σε καμία περίπτωση περισσότερες από δύο και η έξοδος της πύλης XOR χρησιμοποιείται τόσο στην υλοποίηση της λογικής συνάρτησης αποκλειστικού OR, όσο και στην υλοποίηση της λογικής ισοδυναμίας των μεταβλητών z και w , με τη συνδρομή ενός αντιστροφέα. Το λογικό κύκλωμα περιλαμβάνει δύο πύλες λιγότερες σε σχέση με την τυπική διάταξη NOT-AND-OR.

Άσκηση 28

$$F(x,y,z,w) = x'(z \oplus w)' + y(z \oplus w)$$



Άσκηση 29

- α. Να υλοποιήσετε τη λογική συνάρτηση αποκλειστικού OR τριών μεταβλητών (x, y, z) χρησιμοποιώντας μόνο πύλες NOR.
- β. Να υλοποιήσετε τη λογική συνάρτηση $F(x,y,z,w) = x'y'z'w + xy + x'y'zw'$ χρησιμοποιώντας μόνο πύλες NAND.

Οι πύλες των δύο λογικών κυκλωμάτων που θα σχεδιάσετε, θα πρέπει να διαθέτουν έως τρεις εισόδους. Θεωρήστε ότι οι μεταβλητές x, y, z και w είναι διαθέσιμες και στη συμπληρωματική τους μορφή.

Άσκηση 29

- α. Για την υλοποίηση της λογικής συνάρτησης αποκλειστικού OR τριών μεταβλητών με πύλες NOR τριών εισόδων, θα πρέπει να ξεκινήσετε από την εξαγωγή της αλγεβρικής έκφρασης που περιγράφει την εν λόγω λογική συνάρτηση:

$$\begin{aligned} F(x,y,z) &= x \oplus y \oplus z = (x \oplus y) \oplus z = (x \oplus y)'z + (x \oplus y)z' = \\ &= (xy + x'y')z + (x'y + xy')z' = xyz + x'y'z + x'yz' + xy'z' \end{aligned}$$

Για να υλοποιήσετε μία συνάρτηση μόνο με πύλες NOR, θα πρέπει αρχικά να τη μετατρέψετε σε μορφή γινομένου αθροισμάτων. Η μορφή αυτή της συνάρτησης, στην οποία έχετε καταλήξει έως τώρα, αποτελεί κανονική μορφή αθροίσματος ελαχιστόρων και γραφεται και ως

$$F(x,y,z) = m_1 + m_2 + m_4 + m_7$$

Άσκηση 29

Μπορείτε πλέον να μετατρέψετε τη μορφή αυτή σε κανονική μορφή γινομένου μεγιστόρων, αλλάζοντας το σύμβολο m με το σύμβολο M , τον τελεστή $+$ με τον τελεστή \cdot και χρησιμοποιώντας ως δείκτες των μεγιστόρων τους δείκτες των ελαχιστόρων που απουσιάζουν. Έτσι, η λογική συνάρτηση λαμβάνει την ακόλουθη μορφή:

$$F(x,y,z) = M_0 M_3 M_5 M_6 = (x + y + z)(x + y' + z')(x' + y + z')(x' + y' + z)$$

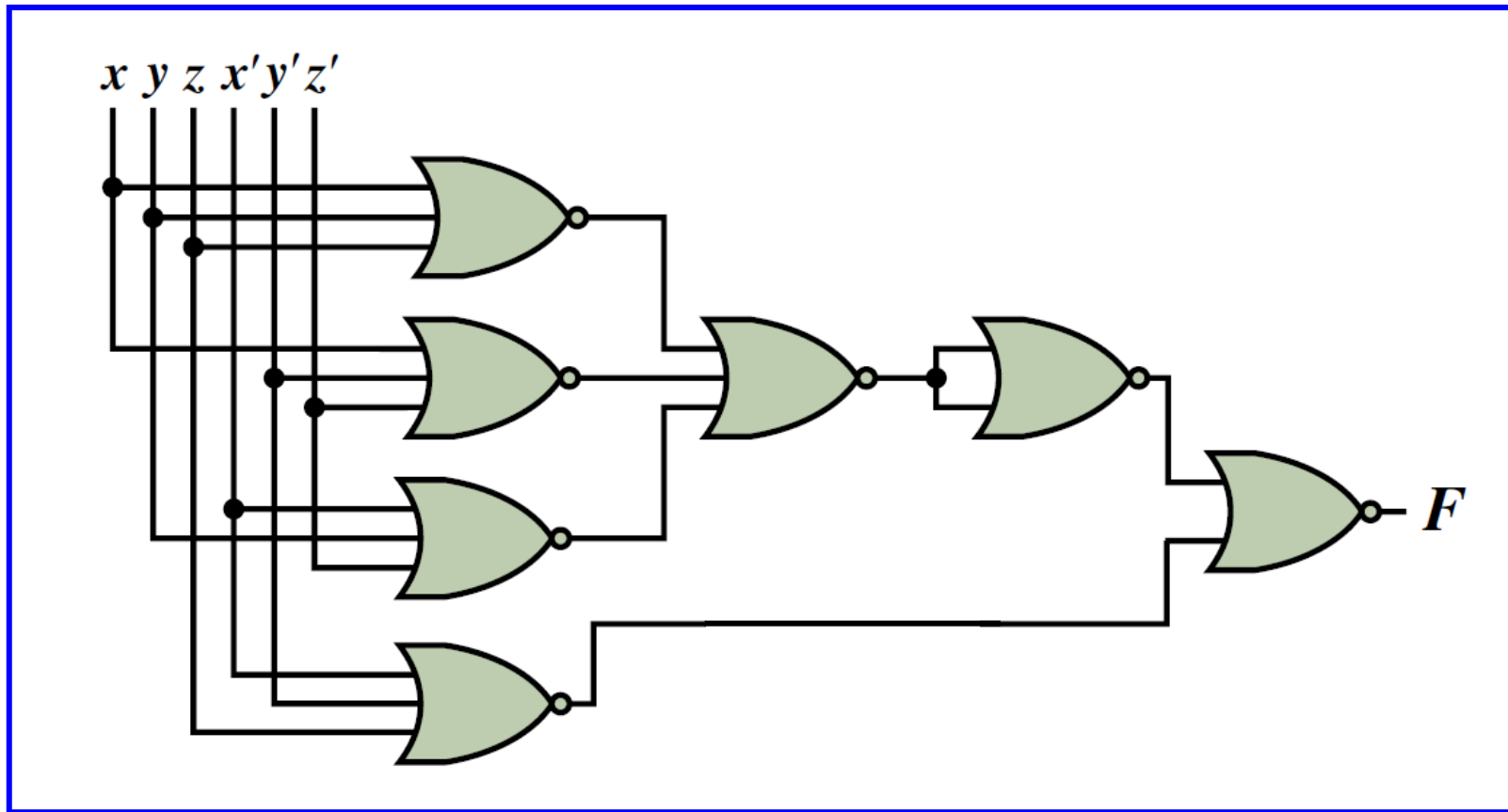
Στη συνέχεια, για να λάβετε μια μορφή συνάρτησης που να υλοποιείται μόνο με πύλες NOR, εφαρμόζετε στη μορφή που προέκυψε, κατά σειρά, τα θεωρήματα διπλής άρνησης και De Morgan.

$$\begin{aligned} F(x,y,z) &= \{[(x + y + z)(x + y' + z')(x' + y + z')(x' + y' + z)]'\}' \\ &= [(x + y + z)' + (x + y' + z')' + (x' + y + z')' + (x' + y' + z)']' \end{aligned}$$

Άσκηση 29

Τα συμπληρώματα των λογικών αθροισμάτων που περιλαμβάνονται στη συνάρτηση αυτή μπορούν να υλοποιηθούν με τέσσερις πύλες NOR τριών εισόδων. Για την υλοποίηση του συμπληρώματος του συνολικού αθροίσματος, απαιτείται μία πύλη NOR τεσσάρων εισόδων, η οποία όμως δεν είναι διαθέσιμη. Ακολουθώντας όμοια πρακτική με εκείνη που προαναφέρθηκε, η πύλη NOR τεσσάρων εισόδων μπορεί να υλοποιηθεί με μία πύλη NOR τριών εισόδων και τρεις πύλες NOR δύο εισόδων.

Άσκηση 29



Άσκηση 29

β. Η λογική συνάρτηση που πρέπει να υλοποιήσετε είναι σε μορφή αθροίσματος γινομένων. Για να την υλοποιήσετε μόνο με πύλες NAND, θα πρέπει να εφαρμόσετε τα θεωρήματα διπλής άρνησης και De Morgan.

Ωστόσο, για την υλοποίηση των δύο γινομένων τεσσάρων μεταβλητών της συνάρτησης, απαιτούνται δύο πύλες NAND τεσσάρων εισόδων, οι οποίες όμως δεν είναι διαθέσιμες, αφού οι πύλες που θα χρησιμοποιηθούν θα πρέπει να διαθέτουν μέχρι τρεις εισόδους.

Για να επιτύχετε υλοποίηση με πύλες περιορισμένου πλήθους εισόδων (αλλά με περισσότερα επίπεδα πυλών), μπορείτε να διερευνήσετε τη δυνατότητα εφαρμογής της μεθόδου της παραγοντοποίησης. Με βάση τη μέθοδο αυτή, μπορείτε να γράψετε τη συνάρτηση, ως εξής:

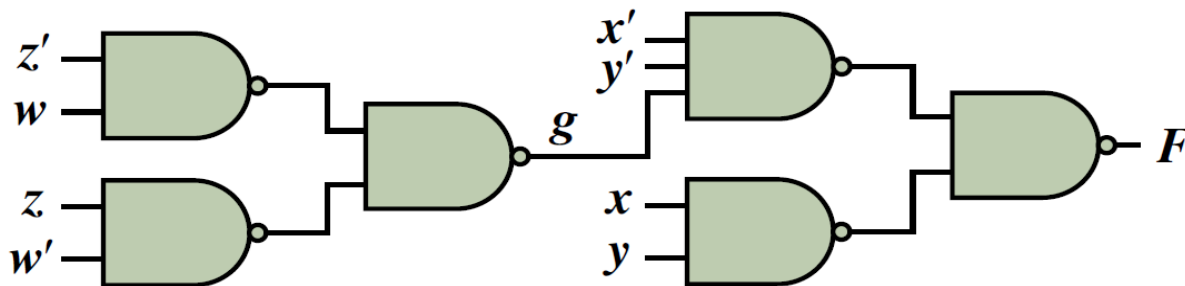
$$F(x,y,z,w) = x'y'z'w + xy + x'y'zw' = xy + x'y'(z'w + zw')$$

Άσκηση 29

Το άθροισμα των δύο γινομένων εντός της παρένθεσης $g = z'w + zw'$ μπορεί να υλοποιηθεί με τρεις πύλες NAND δύο εισόδων, εάν προηγουμένως εφαρμοστούν σε αυτό, κατά σειρά, τα θεωρήματα διπλής άρνησης και De Morgan. Εάν εφαρμόσετε τα ίδια θεωρήματα στη συνολική συνάρτηση, λαμβάνετε την ακόλουθη μορφή:

$$F(x,y,z,w) = [(xy + x'y'g)']' = [(xy)'(x'y'g)']'$$

την οποία μπορείτε να υλοποιήσετε με μία πύλη NAND τριών εισόδων και δύο πύλες NAND δύο εισόδων.



Άσκηση 30

Η ανίχνευση σφαλμάτων (δηλαδή αλλοίωση της τιμής ενός ή περισσότερων δυαδικών ψηφίων) κατά τη μετάδοση ψηφιακών δεδομένων συνίσταται στην προσθήκη ενός δυαδικού ψηφίου ισοτιμίας (parity bit) σε κάθε ακολουθία ψηφίων, έτσι ώστε το πλήθος των μονάδων που περιέχονται σε αυτήν να είναι άρτιο, δηλαδή να δημιουργείται άρτια ισοτιμία. Οι ακολουθίες ψηφίων που περιλαμβάνουν το ψηφίο ισοτιμίας μεταδίδονται στον προορισμό τους και η ισοτιμία τους ελέγχεται από το δέκτη. Εάν η ισοτιμία των ακολουθιών που ελήφθησαν δεν είναι άρτια, αυτό σημαίνει ότι κατά τη διάρκεια της μετάδοσης έχει αλλάξει η τιμή τουλάχιστον ενός δυαδικού ψηφίου.

Άσκηση 30

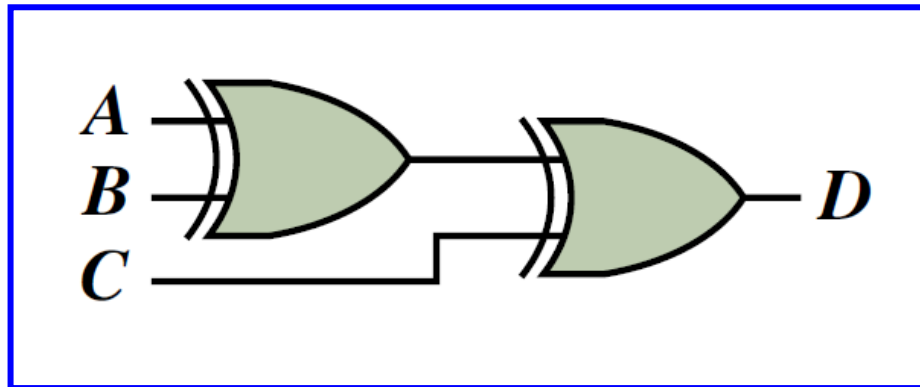
Θεωρήστε ένα σύστημα μετάδοσης που χρησιμοποιεί ακολουθίες δεδομένων με τρία δυαδικά ψηφία, στα οποία θα πρέπει να προσαρτηθεί ένα ψηφίο, ώστε να δημιουργείται άρτια ισοτιμία. Να προτείνετε ένα λογικό κύκλωμα, το οποίο να παράγει το απαιτούμενο ψηφίο ισοτιμίας πριν από την αποστολή μιας ακολουθίας και ένα ακόμη που να ελέγχει την ύπαρξη άρτιας ισοτιμίας κατά τη λήψη μιας ακολουθίας. Για την υλοποίηση των δύο λογικών κυκλωμάτων έχετε στη διάθεσή σας μόνο λογικές πύλες XOR δύο εισόδων.

Άσκηση 31

Η άσκηση στοχεύει στην ενασχόληση με μία απλή εφαρμογή λογικών κυκλωμάτων που αφορά την ανίχνευση σφαλμάτων σε συστήματα μετάδοσης ψηφιακών δεδομένων. Για άρτια ισοτιμία, το ψηφίο ισοτιμίας θα πρέπει να έχει τιμή τέτοια, ώστε το συνολικό πλήθος των μονάδων (συμπεριλαμβανομένου του ψηφίου ισοτιμίας) σε μία ακολουθία δυαδικών ψηφίων να είναι άρτιο. Το ψηφίο ισοτιμίας θα πρέπει, λοιπόν, να λαμβάνει λογική τιμή 1 όταν η ακολουθία των τριών ψηφίων που πρόκειται να μεταδοθεί περιλαμβάνει περιττό πλήθος μονάδων. Γνωρίζουμε ότι για περισσότερες από δύο εισόδους, η έξοδος μιας πύλης XOR λαμβάνει λογική τιμή 1, όταν περιττός αριθμός εισόδων λαμβάνει τιμή 1. Συνεπώς, εάν τροφοδοτήσετε τις εισόδους μιας πύλης XOR τριών εισόδων με τα τρία ψηφία κάθε ακολουθίας που πρόκειται να μεταδοθεί, τότε η έξοδος της πύλης αυτής θα λαμβάνει τιμή 1, όταν η ακολουθία περιλαμβάνει περιττό πλήθος μονάδων.

Άσκηση 31

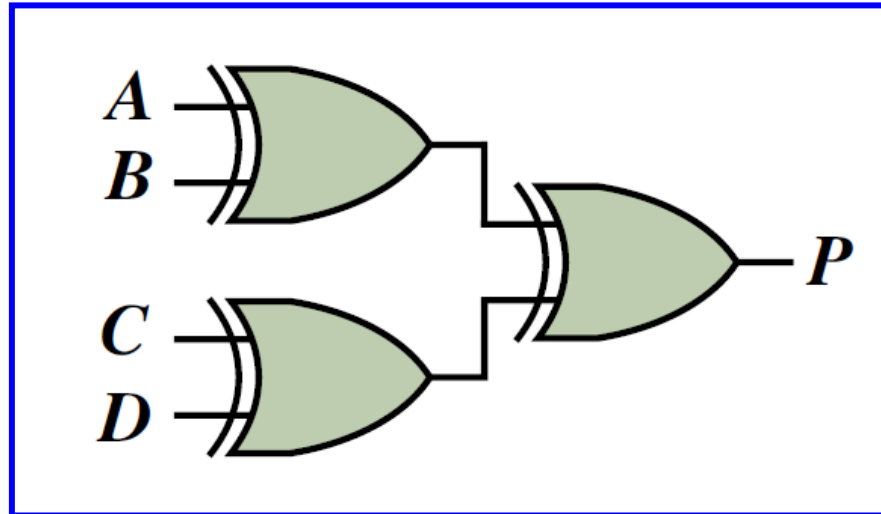
Συνεπώς, η έξοδος της πύλης αυτής μπορεί να χρησιμοποιηθεί ως ψηφίο άρτιας ισοτιμίας για κάθε ακολουθία που πρόκειται να μεταδοθεί. Λόγω του ότι είναι διαθέσιμες πύλες XOR δύο εισόδων, μπορείτε να υλοποιήσετε την προαναφερθείσα πύλη χρησιμοποιώντας δύο πύλες XOR δύο εισόδων.



Άσκηση 31

Στο λογικό κύκλωμα παραγωγής ψηφίου άρτιας ισοτιμίας, οι μεταβλητές A , B και C αντιστοιχούν στα τρία δυαδικά ψηφία μιας ακολουθίας, ενώ η μεταβλητή D αντιστοιχεί στο ψηφίο ισοτιμίας. Αφού τα τρία ψηφία κάθε ακολουθίας μαζί με το ψηφίο ισοτιμίας μεταδίδονται με άρτια ισοτιμία, θα πρέπει τα τέσσερα ψηφία που θα λαμβάνονται στον προορισμό να έχουν άρτιο πλήθος μονάδων. Εάν, όμως, έχουν περιττό πλήθος μονάδων, σημαίνει ότι ένα τουλάχιστον ψηφίο άλλαξε τιμή κατά τη διάρκεια της μετάδοσης. Με βάση όσα προαναφέρθηκαν για την πύλη XOR, εάν χρησιμοποιήσετε μία πύλη XOR τεσσάρων εισόδων (η οποία υλοποιείται εύκολα με τρεις πύλες XOR δύο εισόδων) και θέσετε ως εισόδους σε αυτήν τα τέσσερα ληφθέντα ψηφία, τότε, όταν η έξοδος P της πύλης λαμβάνει λογική τιμή 1, σημαίνει ότι έχει συμβεί σφάλμα κατά τη μετάδοση.

Άσκηση 31



Με βάση τα προαναφερθέντα, έχετε σχεδιάσει ένα λογικό κύκλωμα το οποίο παράγει το απαιτούμενο ψηφίο άρτιας ισοτιμίας πριν από την αποστολή μιας ακολουθίας και ένα ακόμη λογικό κύκλωμα το οποίο ελέγχει την ύπαρξη άρτιας ισοτιμίας κατά τη λήψη μιας ακολουθίας.



Τέλος 2^{ης} ενότητας ασκήσεων