



Σχολή Θετικών Επιστημών Τεχνολογίας Τηλεπικοινωνιών
Τμήμα Επιστήμης και Τεχνολογίας
Τηλεπικοινωνιών

ΕΡΓΑΣΤΗΡΙΟ ΑΝΑΛΟΓΙΚΩΝ & ΨΗΦΙΑΚΩΝ ΕΠΙΚΟΙΝΩΝΙΩΝ

ΕΠΙΚΟΙΝΩΝΙΕΣ ΙΙ

Εργαστήριο 7^ο : Διαμόρφωση BPSK & QPSK

Βασική Θεωρία

Εισαγωγή

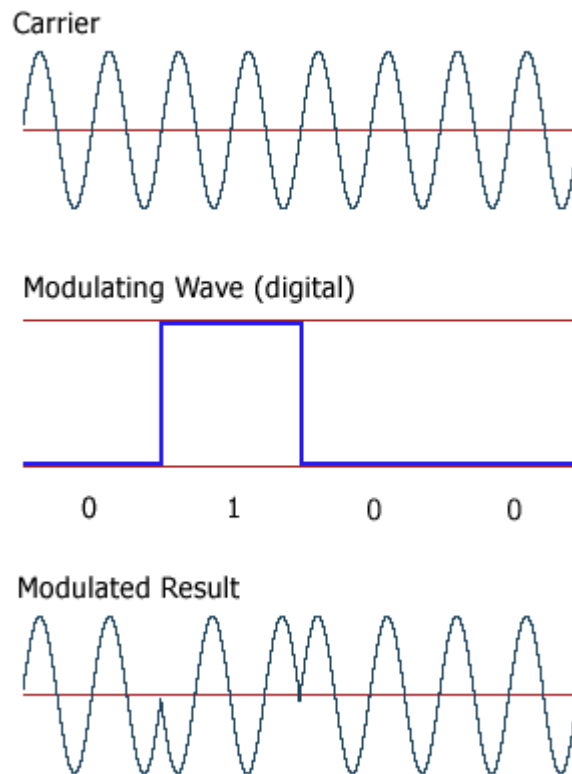
Κατά την μετάδοση ψηφιακών δεδομένων μέσω ενός ζωνοπερατού διαύλου, τα δεδομένα διαμορφώνουν ένα φέρον, μεταβάλλοντας το πλάτος του, την φάση του ή την συχνότητά του. Υπάρχουν λοιπόν τρεις βασικές τεχνικές διαμόρφωσης.

- Μεταλλαγή Μετατόπισης Πλάτους (Amplitude Shift Keying – ASK): Τα δεδομένα μεταβάλλουν το πλάτος του φέροντος.
- Μεταλλαγή Μετατόπισης Συχνότητας (Frequency Shift Keying – FSK): Τα δεδομένα μεταβάλλουν την συχνότητα του φέροντος.
- Μεταλλαγή Μετατόπισης Φάσης (Phase Shift Keying – PSK): Τα δεδομένα μεταβάλλουν την φάση του φέροντος.

Στην ιδανική περίπτωση, τα σήματα FSK, PSK έχουν σταθερή περιβάλλουσα και έτσι δεν επηρεάζονται από μη γραμμικότητες του πλάτους του σήματος, οι οποίες παρουσιάζονται κατά την μετάδοση σε μικροκυματικές ραδιοζεύξεις. Έτσι λοιπόν, οι δύο αυτές τεχνικές χρησιμοποιούνται περισσότερο από την ASK.

Binary Phase Shift Keying

Η δυαδική Μεταλλαγή Μετατόπισης Φάσης (BPSK), είναι μια ειδική περίπτωση της PSK (και η απλούστερη), όπου τα δυαδικά δεδομένα απεικονίζονται με δύο σήματα τα οποία διαφέρουν μόνο στην φάση. Συνήθως, το ένα σήμα έχει μηδενική φάση και το άλλο διαφέρει κατά 180° . Έχουμε δηλαδή δύο καταστάσεις σήματος, γι' αυτό και αυτή η τεχνική αναφέρεται και ως 2-PSK (M-PSK, M=2) (εικόνα 1).



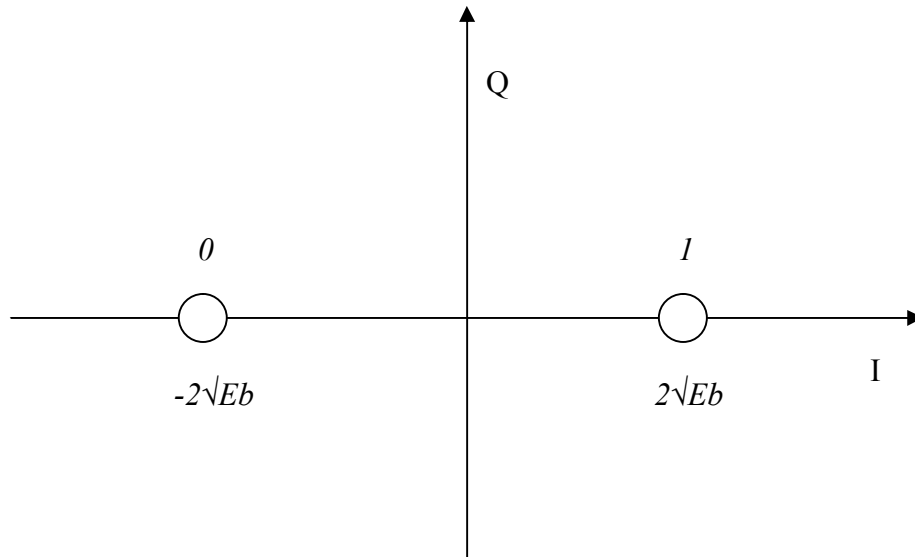
Εικόνα 1: Φέρον (επάνω), δυαδικά σύμβολα (μέση), διαμόρφωση BPSK (κάτω)

Η συχνότητα του ημιτονικού φέροντος επιλέγεται αντιστρόφως ανάλογη με την διάρκεια του bit, ώστε να εξασφαλιστεί ότι κάθε μεταδιδόμενο bit περιέχει ακέραιο αριθμό κύκλων του φέροντος.

Διάγραμμα αστερισμού

Το διάγραμμα αστερισμού της BPSK (εικόνα 2), αποτελείται από δύο σημεία στον άξονα του πραγματικού μέρους (in-phase), τα οποία έχουν διαφορά φάσης 180° , απέχουν απόσταση $2\sqrt{Eb}$ και αντιστοιχούν στα bit 0 και 1.

Η διαμόρφωση BPSK είναι η πιο ανθεκτική σε περιβάλλον θορύβου και η πιο αξιόπιστη, σε σχέση με τις υπόλοιπες M-PSK, αλλά μεταφέρει μόνο ένα bit σε κάθε σύμβολο, με συνέπεια να μην είναι ιδανική για υψηλούς ρυθμούς μετάδοσης.

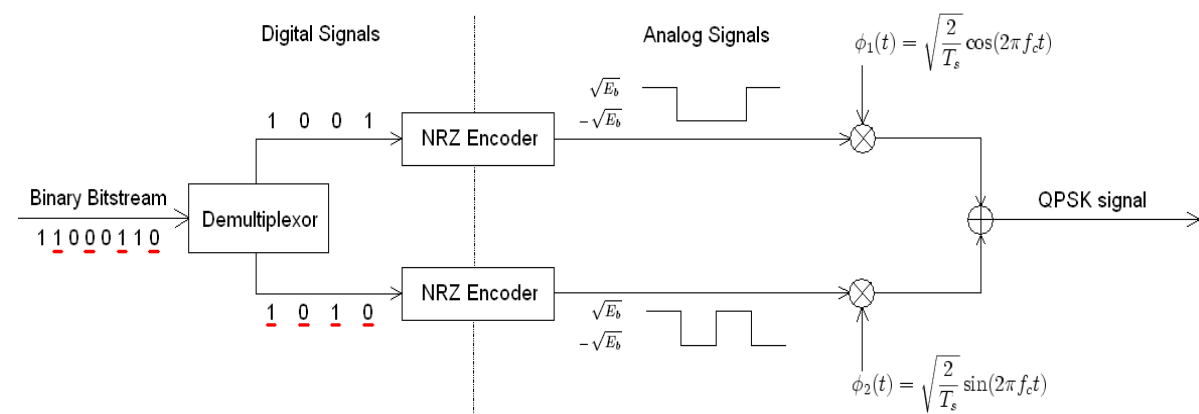


Εικόνα 2: Διάγραμμα αστερισμού BPSK

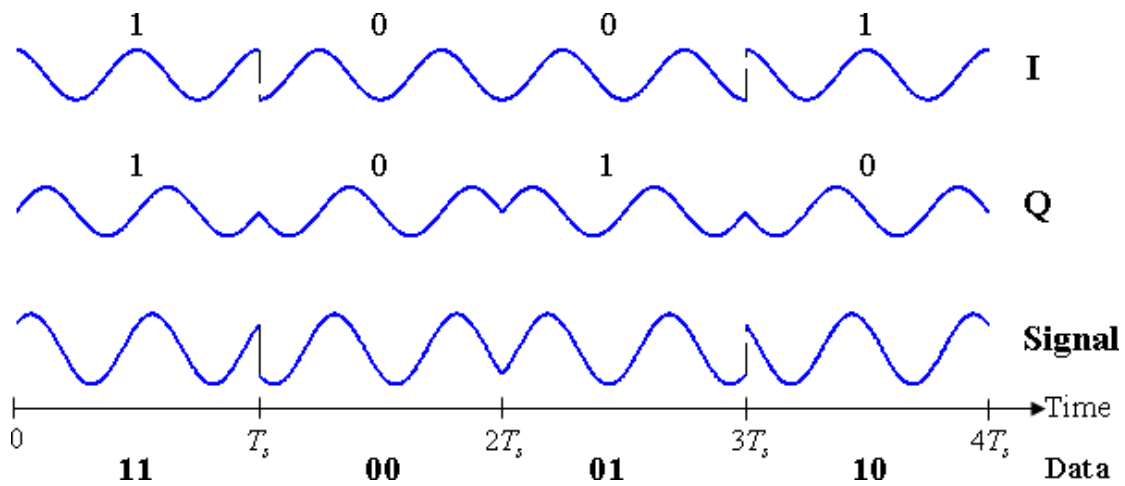
Quadrature phase-shift keying

Η ορθογωνική μεταλλαγή μετατόπισης φάσης (QPSK), είναι μια περίπτωση της PSK, όπου χρησιμοποιούνται τέσσερις διαφορετικές τιμές φάσης, για να μεταδοθούν τα σύμβολα. Στον πομπό, τα bit ομαδοποιούνται ανά δύο και αναπαρίστανται με μία από τις τέσσερις φάσης του φέροντος.

Η υλοποίηση ενός πομπού QPSK (εικόνα 3), περιλαμβάνει έναν αποπολυπλέκτη, ο οποίος χωρίζει τα ζυγά bit από τα μονά και αυτά, αφού αντιστοιχηθούν σε κυματομορφές (πχ παλμούς NRZ), διαμορφώνουν ένα ζευγάρι ορθοκανονικών φερόντων. Στη συνέχεια, τα δύο φέροντα αθροίζονται και έτσι προκύπτει η κυματομορφή διαμορφωμένη κατά QPSK (εικόνα 4).

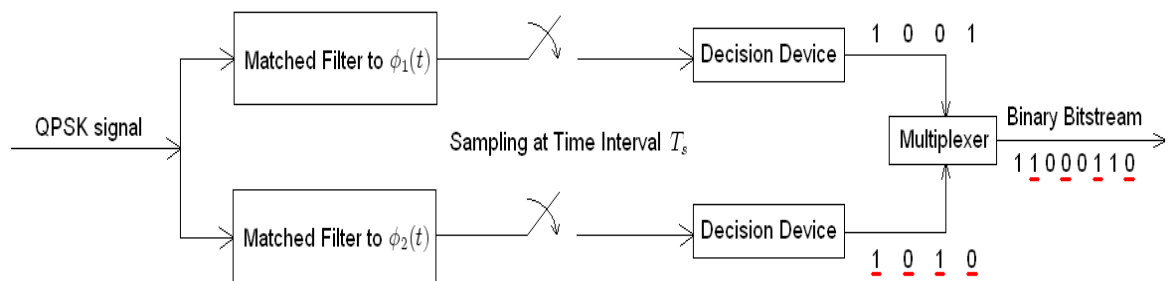


Εικόνα 3: Πομπός QPSK



Εικόνα 4: Συμφασική, ορθογωνική και τελική κυματομορφή QPSK

Ο δέκτης, αποτελείται από ένα ζευγάρι συσχετιστών ή προσαρμοσμένων φίλτρων. Εκεί γίνεται η αποδιαμόρφωση, και η ανίχνευση για την συμφασική και ορθογωνική συνιστώσα του σήματος και στο τέλος οι δύο έξοδοι οδηγούνται σε έναν πολυπλέκτη, ώστε να συνδυαστούν τα bit και να σχηματίσουν την ακολουθία που έστειλε ο πομπός (εικόνα 5).

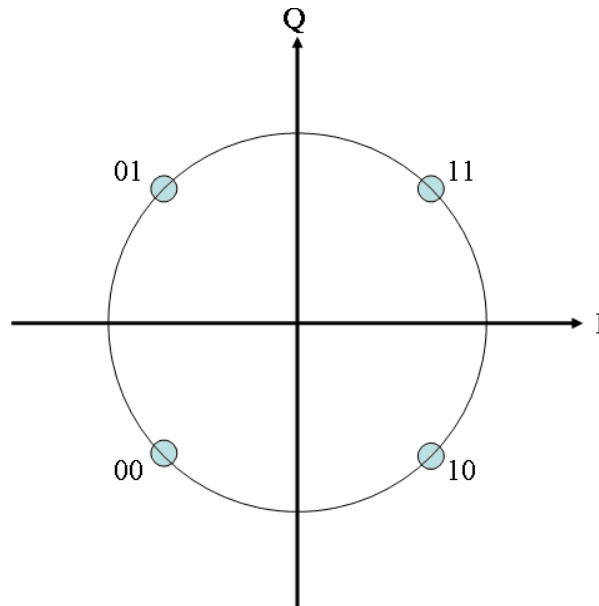


Εικόνα 5: Δέκτης QPSK

Από την εικόνα 3 είναι φανερό ότι στην ουσία, η QPSK διαμόρφωση, μπορεί να θεωρηθεί σαν δύο ανεξάρτητα BPSK σήματα. Έτσι, ενώ η QPSK και η BPSK έχουν σχεδόν την ίδια πιθανότητα λάθους, η πρώτη έχει το διπλάσιο ρυθμό μετάδοσης bit με δεδομένο εύρος ζώνης (απαιτώντας διπλάσια ισχύ) ή απαιτεί το μισό εύρος ζώνης σε σχέση με την BPSK για να μεταδώσει δεδομένα με τον ίδιο ρυθμό μετάδοσης.

Διάγραμμα αστερισμού

Το διάγραμμα αστερισμού της QPSK, αποτελείται από 4 σημεία, στο καθένα από τα οποία αντιστοιχεί ένα ζευγάρι bit (εικόνα 6). Σύμφωνα με την κωδικοποίηση Gray, για να πετύχουμε το ελάχιστο BER, θα πρέπει τα γειτονικά σύμβολα να διαφέρουν κατά ένα bit. Το κάθε σύμβολο αναπαριστάται με διαφορά φάσης 90° από το γειτονικό του.



Εικόνα 6: Διάγραμμα αστερισμού QPSK

Πειραματικό μέρος

Άσκηση 1^η

1. Κατεβάστε και τρέξτε το αρχείο “Διαμόρφωση BPSK” από την τοποθεσία του εργαστηρίου στο e-class.
2. Εισάγετε τα κατάλληλα στοιχεία, ώστε να μεταδώσετε την πληροφορία με διαμόρφωση BPSK. Περιγράψτε την λειτουργία του διαμορφωτή.
3. Τι μορφή έχει το σήμα στην έξοδο του φίλτρου και τι μορφή έχει το τελικό σήμα που στέλνεται στο κανάλι; (χρησιμοποιείτε scopes για την παρατήρηση). Ποιο είναι το χαρακτηριστικό της BPSK διαμόρφωσης?
4. Εισάγετε τα κατάλληλα στοιχεία ώστε να κάνετε αποδιαμόρφωση του σήματος. Περιγράψτε την λειτουργία του αποδιαμορφωτή.
5. Κατεβάστε και τρέξτε το αρχείο “Διαμόρφωση BPSK II” από την τοποθεσία του εργαστηρίου στο e-class.
6. Θέστε την συχνότητα του φέροντος στα 100 Hz. Τι συχνότητα πρέπει να έχει το ημιτονικό σήμα στον αποδιαμορφωτή, ώστε να γίνει σωστή αποδιαμόρφωση;

7. Παρατηρείστε το φάσμα του σήματος στην έξοδο του πομπού και στην είσοδο και έξοδο του αποδιαμορφωτή BPSK στον δέκτη. Εξηγείστε την μορφή (spectrum Scope 1 & 2)
8. Παρατηρείστε την έξοδο του προσαρμοσμένου φίλτρου (στο πεδίο του χρόνου). Πώς προκύπτει αυτή την μορφή;
9. Χρησιμοποιώντας το διάγραμμα οφθαλμού, βρείτε ποια είναι η κατάλληλη στιγμή δειγματοληψίας.
10. Ρυθμίστε την διακύμανση του θορύβου στο 0.000005 και παρατηρείστε το αποτέλεσμα στο πεδίο του χρόνου και των συχνοτήτων. Έχουμε λάθη; Γιατί;
11. Εξηγήστε το γράφημα του scope 3.
12. Υπολογίστε την πιθανότητα λάθους, όταν η διακύμανση του θορύβου είναι 0.0005