

➔ Το ένα άκρο δοκού, μήκους $d = 10 \text{ m}$ και βάρους $w = 300 \text{ N}$, στηρίζεται με άρθρωση σε κατακόρυφο τοίχο, ενώ το άλλο έχει συνδεθεί με αβαρές και μη εκτατό σχοινί όπως φαίνεται στο Σχήμα 8.6. Ένας άνθρωπος, βάρους $w_1 = 600 \text{ N}$, στέκεται πάνω στη δοκό σε απόσταση $d/4$ από τον τοίχο. Το σύστημα δοκός – άνθρωπος – σχοινί, ισορροπεί. Να βρείτε: α) τη δύναμη που ασκεί το σχοινί στη δοκό, β) τη δύναμη που ασκεί η άρθρωση στη δοκό.

Λύση

Σχεδιάζουμε το διάγραμμα ελευθέρου σώματος για τον άνθρωπο και τη δοκό (Σχήμα 8.7).

α) i. **Για τον άνθρωπο** έχουμε $\Sigma F_y = 0$ ή $F_1 = w_1 = 600 \text{ N}$. Στη δοκό ο άνθρωπος ασκεί δύναμη $\vec{F}'_1 = -\vec{F}_1$.

ii. **Για τη δοκό** εφαρμόζουμε τις συνθήκες ισορροπίας και έχουμε

$$\Sigma F_x = 0 \text{ ή } F_x - T_x = 0 \text{ ή}$$

$$F_x = T \cos \varphi \quad (1)$$

$$\Sigma F_y = 0 \text{ ή}$$

$$F_y + T \sin \varphi - F'_1 - w = 0 \quad (2)$$

Είναι βολικό να επιλέξουμε ως σημείο αναφοράς για τις ροπές το άκρο A της ράβδου, γιατί οι φορείς δυνάμεων \vec{F} και \vec{T}_x , διέρχονται από αυτό και επομένως οι ροπές τους είναι μηδενικές. Έχουμε

$$\Sigma \tau_A = 0 \text{ ή } (T \cdot \sin \varphi) \cdot d - w \cdot \frac{d}{2} - F'_1 \cdot \frac{d}{4} = 0 \text{ ή}$$

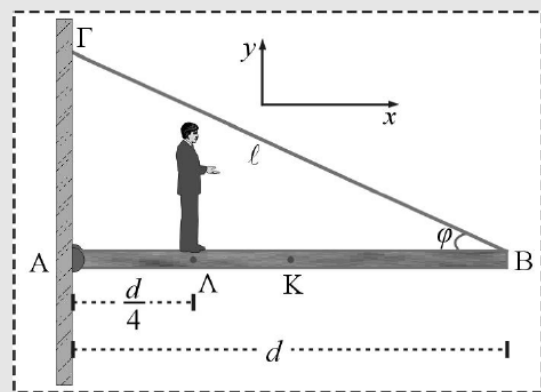
$$T = \frac{1}{\sin \varphi} \cdot \left(\frac{W}{2} + \frac{w_1}{4} \right). \text{ Είναι } \cos \varphi = \frac{d}{l} = \frac{4}{5} \text{ και } \sin \varphi = \frac{3}{5}. \text{ Συνεπώς } T = \frac{1}{\frac{3}{5}} \left(\frac{1}{2} \cdot 300 \text{ N} + \frac{1}{4} \cdot 600 \text{ N} \right) \text{ ή}$$

$$T = 500 \text{ N} \quad (3)$$

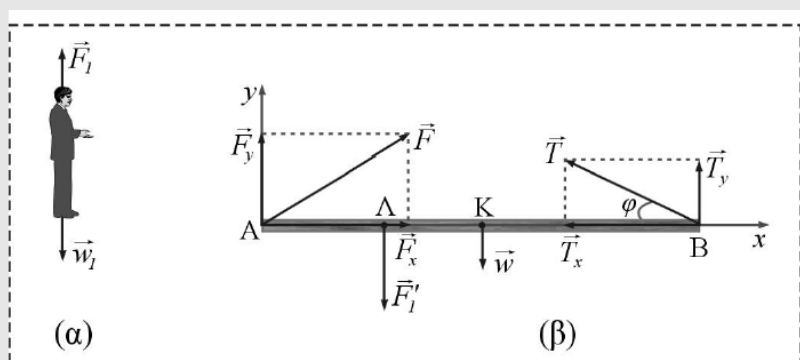
β) Από (1), (3) βρίσκουμε

$$F_x = 400 \text{ N} \quad (4)$$

Από την (2) έχουμε $F_y = F'_1 + W - T \sin \varphi$ και λόγω της (3) βρίσκουμε $F_y = 600 \text{ N}$ (4). Η δύναμη \vec{F} που ασκεί η άρθρωση στη δοκό είναι $\vec{F} = F_x \vec{i} + F_y \vec{j}$ ή λόγω των (4), (5) $\vec{F} = 400 \vec{i} + 600 \vec{j}$ (N).



Σχήμα 8.6 Ομογενής δοκός που στηρίζεται με άρθρωση στον τοίχο και είναι αναρτημένη με σχοινί.



Σχήμα 8.7 Διάγραμμα ελευθέρου σώματος. (α) για τον άνθρωπο, (β) για τη δοκό.

➔ Ομογενής ράβδος μήκους ℓ και βάρους w στηρίζεται σε κατακόρυφο τοίχο και οριζόντιο δάπεδο με τα οποία παρουσιάζει συντελεστή στατικής τριβής μ_s . Να βρείτε την ελάχιστη τιμή της γωνίας θ , μεταξύ της ράβδου και του δαπέδου, ώστε να ισορροπεί.

Λύση

i) Σχεδιάζουμε το διάγραμμα ελευθέρου σώματος για τη ράβδο (Σχήμα 8.7). Για να ισορροπεί οριακά η ράβδος θα πρέπει οι γωνίες φ_1, φ_2 να είναι ίσες με τη γωνία στατικής τριβής φ_s . Συνεπώς $\tan \varphi_1 = \tan \varphi_2 = \tan \varphi_s = \mu_s$.

ii) Από το Σχήμα 8.8 έχουμε

$$\tan \theta = \frac{(\text{OB})}{(\text{OA})} \quad (1)$$

$$\text{Όμως } \tan\varphi_1 = \mu_s = \frac{(ZH)}{(AH)} = \frac{\frac{(OA)}{2}}{(AH)} = \frac{(OA)}{2(AH)} \quad \text{ή}$$

$$(AH) = \frac{(OA)}{2\mu_s}.$$

$$\tan\varphi_2 = \mu_s = \frac{(Z\Lambda)}{(B\Lambda)} = \frac{(Z\Lambda)}{(OA)} = 2 \frac{(Z\Lambda)}{(OA)} \quad \text{ή}$$

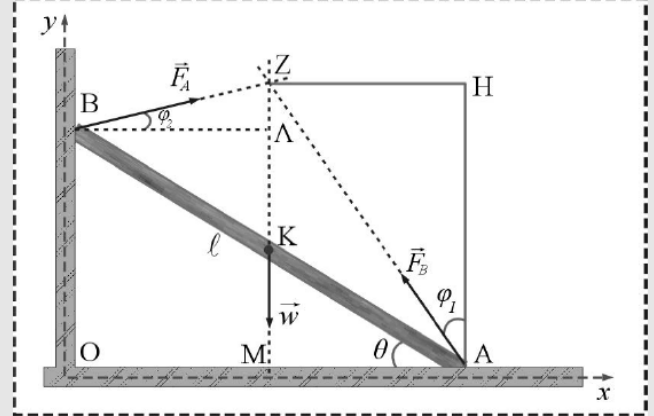
$$(Z\Lambda) = \frac{(OA)}{2} \cdot \mu_s.$$

$$\text{Συνεπώς } (OB) = (AH) - (Z\Lambda) = \frac{(OA)}{2\mu_s} - \frac{(OA)}{2} \mu_s \quad \text{ή}$$

$$(OB) = \frac{(1 - \mu_s^2)}{2\mu_s} \cdot (OA).$$

$$\text{Με αντικατάσταση στην (1) βρίσκουμε } \tan\theta = \frac{1 - \mu_s^2}{2\mu_s}.$$

Πρέπει να σημειώσουμε ότι το αποτέλεσμα είναι ανεξάρτητο από το μήκος ράβδου.



Σχήμα 8.8 Διάγραμμα ελεύθερου σώματος για τη ράβδο. Οι τρεις δυνάμεις \vec{F}_A , \vec{F}_B και \vec{w} συντρέχουν στο σημείο z. Όταν η ράβδος ισορροπεί οριακά οι γωνίες φ_1 , φ_2 είναι ίσες με τη γωνία στατικής τριβής φ_s .

➔ Μια πρισματική ράβδος AB βάρους w και μήκους l στηρίζεται σε λεία ακμή Γ, ενώ με το άκρο της Α πιέζει λείο κατακόρυφο τοίχο όπως φαίνεται στο (Σχήμα 8.10α). Στο άκρο Β της ράβδου ενεργεί μια κατακόρυφη δύναμη F . Να καθορίσετε τη θέση ισορροπίας της ράβδου με προσδιορισμό της γωνίας φ . Η απόσταση a θεωρείται γνωστή.

Λύση

Εφόσον δεν υπάρχουν τριβές οι αντιδράσεις στα σημεία Α και Γ θα έχουν τις διευθύνσεις που φαίνονται στο Σχήμα 8.10β και φορείς που θα τέμνονται στο σημείο Ο. Στη θέση ισορροπίας της ράβδου το αλγεβρικό άθροισμα των ροπών, ως προς το Ο, θα είναι ίσο με το μηδέν. Συνεπώς

$$w(HO) = F(\Delta O) \quad (1)$$

Είναι

$$(HO) = \beta - \frac{\ell}{2} \cos \varphi \quad (2)$$

Από το τρίγωνο ΓΑΟ έχουμε

$$\beta = \frac{(AG)}{\cos \varphi} \text{ και από το τρίγωνο ΖΑΓ}$$

$$\text{βρίσκουμε } (AG) = \frac{a}{\cos \varphi}. \text{ Άρα}$$

$$\beta = \frac{(AG)}{\cos^2 \varphi} \quad (3)$$

Από (1), (2) και (3) προκύπτει

$$(HO) = \frac{a}{\cos^2 \varphi} - \frac{\ell}{2} \cos \varphi \quad (4)$$

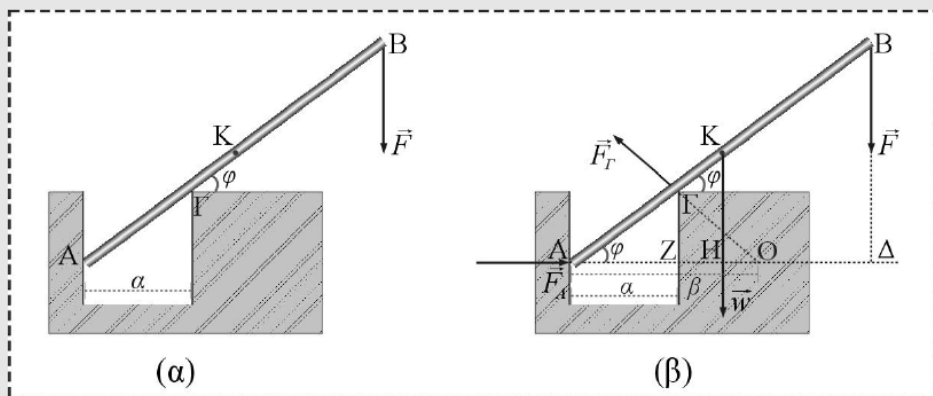
Εύκολα βρίσκουμε ότι

$$(\Delta O) = \ell \cos \varphi - \beta = \ell \cos \varphi - \frac{a}{\cos^2 \varphi} \quad (5)$$

Από (1), (4) και (5) προκύπτει $w \left(\frac{a}{\cos^2 \varphi} - \frac{\ell}{2} \cdot \cos \varphi \right) = F \left(\ell \cdot \cos \varphi - \frac{a}{\cos^2 \varphi} \right)$ ή

$$\cos \varphi = \sqrt[3]{\frac{2(F+w) \cdot a}{(2F+w) \cdot \ell}} \quad (6)$$

Στην ειδική περίπτωση όπου $F = 0$ η εξίσωση (6) δίνει $\cos \varphi = \sqrt[3]{\frac{2 \cdot a}{\ell}}$.



Σχήμα 8.10 α) Η λεπτή πρισματική ράβδος AB ισορροπεί στηριζόμενη στη λεία ακμή και το λείο κατακόρυφο τοίχο. β) Διάγραμμα ελευθέρου σώματος για τη ράβδο.

➔ Από σύρμα μήκους $\ell_0 = 2$ m και εμβαδού διατομής $A = 0,1$ cm² κρέμεται σώμα μάζας $m = 100$ kg. Το σύρμα επιμηκύνεται κατά $\Delta \ell = 0,2$ cm. Να βρείτε: α) την τάση του σύρματος, β) την παραμόρφωση εφελκυσμού, γ) το μέτρο Young.

Λύση

$$\alpha) \text{ Τάση εφελκυσμού} = \frac{F}{A} = \frac{mg}{A} = \frac{100 \text{ kg} \cdot 10 \text{ ms}^{-2}}{1 \cdot 10^{-5} \text{ m}^2} = 10^8 \frac{\text{N}}{\text{m}^2}$$

$$\beta) \text{ Παραμόρφωση εφελκυσμού} = \frac{\Delta \ell}{\ell_0} = \frac{2 \cdot 10^{-3} \text{ m}}{2 \text{ m}} = 10^{-3}$$

$$\gamma) Y = \frac{\text{Τάση εφελκυσμού}}{\text{Παραμόρφωση εφελκυσμού}} = \frac{10^8 \text{ N} \cdot \text{m}^{-2}}{10^{-3}} = 10^{11} \frac{\text{N}}{\text{m}^2}$$

Υποθέτουμε ότι το σώμα του Σχήματος 8.16 είναι ορθογώνιο βάθρο και ότι σε αυτό ασκούνται διατμητικές τάσεις κατά τη διάρκεια ενός σεισμού. Αν το βάθρο έχει τετραγωνική βάση πλευράς 1m και πάχους 0,4 cm, να βρείτε το μέτρο της δύναμης F , που πρέπει να ασκηθεί σε κάθε του πλευρά, ώστε η μετατόπιση x (Σχήμα 8.16β) να είναι 0,16 cm. Δίνεται ότι για το υλικό του βάρου $S = 4 \cdot 10^{12}$ Pa.

Λύση

Σε κάθε κατακόρυφη έδρα η διατμητική τάση του βάρου είναι

$$\bullet \text{ Διατμητική τάση} = \frac{F_{\parallel}}{A}$$

Για τη διατμητική παραμόρφωση έχουμε

$$\bullet \text{ Διατμητική παραμόρφωση} = \frac{\chi}{h}$$

$$\text{ισχύει } S = \frac{\text{τάση}}{\text{παραμόρφωση}} \quad \text{ή} \quad S = \frac{\frac{F_{\parallel}}{A}}{\frac{\chi}{h}} = \frac{h}{\chi} \cdot \frac{F_{\parallel}}{A} \quad \text{ή} \quad F_{\parallel} = \frac{S \cdot \chi \cdot A}{h} = \frac{4 \cdot 10^{12} \text{ Pa} \cdot 16 \cdot 10^{-5} \text{ m} \cdot 1 \text{ m} \cdot 4 \cdot 10^{-3} \text{ m}}{1 \text{ m}} \quad \text{ή}$$

$$F_{\parallel} = 256 \cdot 10^4 \text{ N}.$$

Στο βάθος του Ωκεανού, όπου επικρατεί υδροστατική πίεση $1,5 \cdot 10^7$ Pa, βυθίζουμε μια μεταλλική σφαίρα $V_0 = 0,4 \text{ m}^3$. Αν το μέτρο ελαστικότητας όγκου του υλικού της σφαίρας είναι $7,5 \cdot 10^9$ Pa, να βρείτε τη μεταβολή του όγκου της σφαίρας.

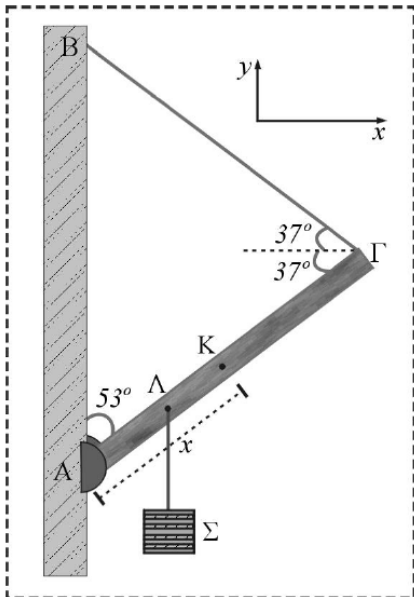
Λύση

Από τον ορισμό του μέτρου ελαστικότητας όγκου έχουμε $B = -\frac{\Delta P}{\frac{\Delta V}{V_0}}$ ή $\Delta V = -\frac{V_0}{B} \cdot \Delta P$.

Η μεταβολή της πίεσης είναι $\Delta P = 2 \cdot 10^7 \frac{\text{N}}{\text{m}^2}$. Συνεπώς $\Delta V = -\frac{0,4 \text{ m}^3}{7,5 \cdot 10^9 \text{ Pa}} \cdot 1,5 \cdot 10^7 \text{ Pa}$ ή $\Delta V = -8 \cdot 10^{-4} \text{ m}^3$.

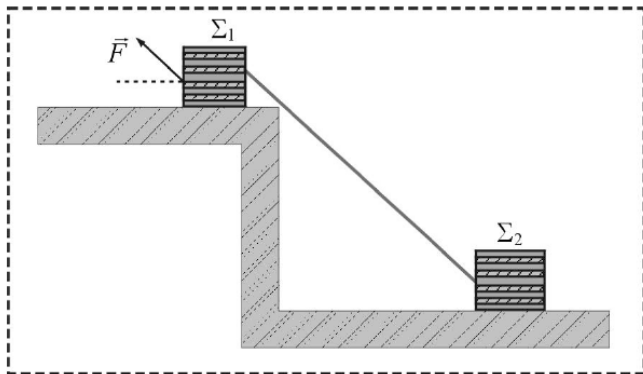
Το πρόσημο (-) δηλώνει ελάττωση του όγκου.

8.1 Μια ομογενή ράβδος ΑΓ μήκους $\ell = 5 \text{ m}$ και ράβδος $w = 50 \text{ N}$ στηρίζεται στο άκρο Α με άρθρωση, και κρατιέται σε ισοροπία με ένα αβαρές και μη εκτατό σχοινί ΒΓ όπως φαίνεται στο Σχήμα 8.20. Ένα σώμα Σ βάρους $w_1 = 100 \text{ N}$ κρέμεται από τη ράβδο με αβαρές και μη εκτατό σχοινί, σε απόσταση x από το άκρο Α. Αν το όριο θραύσης του σχοινιού ΒΓ είναι $T_\theta = 50 \text{ N}$, να βρείτε: α) Την απόσταση x , β) Τη δύναμη που ασκεί η άρθρωση στη ράβδο.



Σχήμα 8.20

8.2 Τα δύο σώματα Σ_1, Σ_2 (Σχήμα 8.21) με αντίστοιχα βάρη w_1 και w_2 είναι τοποθετημένα πάνω σε διαφορετικά οριζόντια επίπεδα, και είναι συνδεδεμένα με αβαρές και μη εκτατό σχοινί. Η γωνία στατικής τριβής

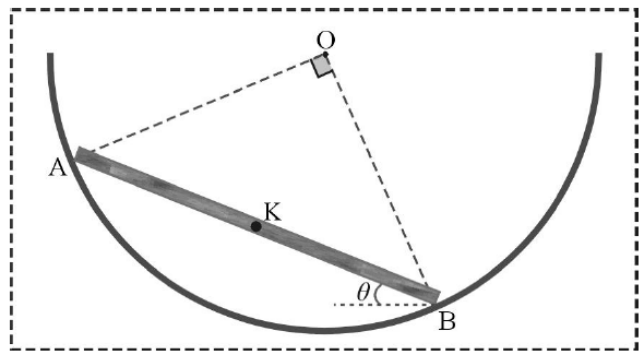


Σχήμα 8.21

στις επιφάνειες επαφής είναι φ_s . Να βρείτε, κατά μέτρον και κατεύθυνση την ελάχιστη δύναμη F που πρέπει να ασκηθεί στο σώμα Σ_1 , ώστε να αρχίσει ολίσθηση του συστήματος.

Ασκήσεις προς λύση

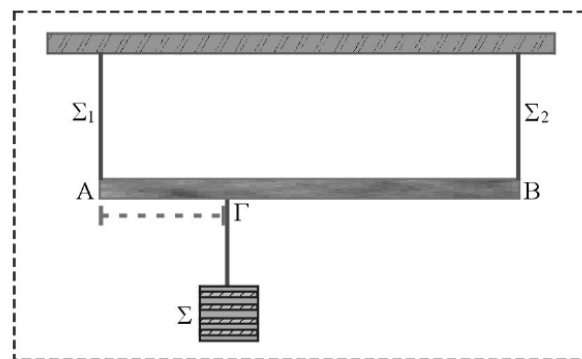
8.4 Τα άκρα μια βαρείας ράβδου ΑΒ, βάρους w , ολισθαίνουν πάνω στην εσωτερική επιφάνεια ενός κυκλικού δακτυλίου του οποίου το επίπεδο είναι κατακόρυφο (Σχήμα 8.23). Η επίκεντρη γωνία ΑΟΒ είναι ορθή



Σχήμα 8.23

και η γωνία στατικής τριβής, στα άκρα Α και Β, είναι φ_s . Να βρείτε τη μέγιστη τιμή της γωνίας θ , που σχηματίζει η ράβδος με την οριζόντια διεύθυνση, στην κατάσταση της στατικής ισοροπίας.

8.5 Δύο απολύτως όμοιοι κύλινδροι Λ και Ν είναι αναρτημένοι με δύο αβαρή και μη εκτατά νήματα από σταθερό σημείο Ο, όπως φαίνεται στο Σχήμα 8.24. Ανάμεσά τους τοποθετείται κύλινδρος Κ, ίδιας ακτίνας αλλά διπλάσιου βάρους. Το σύστημα βρίσκεται σε στατική ισοροπία, όταν τα νήματα σχηματίζουν μεταξύ τους γωνία 2θ . Να βρείτε τη γωνία φ . Δεν υπάρχουν τριβές.



Σχήμα 8.45

8.30 Κατακόρυφος ατσάλινος στύλος μήκους $h_0 = 4$ m και διαμέτρου $\delta = 20$ cm υποβαστάζει βάρος $W = 8 \cdot 10^4$ N. Να βρείτε: α) την τάση, β) την παραμόρφωση, γ) την μεταβολή του ύψους του στύλου.

8.31 Σώμα Σ_1 , βάρους $w_1 = 80$ N, κρέμεται από ατσάλινο σύρμα μήκους $\ell_0 = 0,8$ m και εμβαδού διατομής $A = 4 \cdot 10^{-3} \text{ cm}^2$. Από το σώμα Σ_1 , κρέμεται ένα δεύτερο πανομοιότυπο σύρμα στο άκρο του οποίου δένεται ένα σώμα Σ_2 , βάρους $w_2 = 160$ N. Να βρείτε για κάθε σύρμα: α) την παραμόρφωση εφελκυσμού, β) την επιμήκυνση.

8.32 Το όριο ελαστικότητας για το συρματόσχοινο ενός ανελκυστήρα είναι $2,7 \cdot 10^8$ Pa, και η διατομή του έχει εμβαδόν 4 cm^2 . Να υπολογίσετε το μέγιστο μέτρο της επιτάχυνσης με την οποία μπορεί να κινηθεί, ανερχόμενος, ανελκυστήρας μάζας 900 kg, αν η τάση του συρματόσχοινου δεν πρέπει να υπερβεί το $1/3$ του ορίου ελαστικότητας.

8.33 Αβαρής ράβδος AB, μήκους $\ell = 1,2$ m, ισορροπεί σε οριζόντια θέση κρεμασμένη από δύο ισομήκη σύρματα Σ_1 και Σ_2 όπως φαίνεται στο (Σχήμα 8.45). Η διατομή, A, του Σ_1 είναι 1 mm^2 ενώ του Σ_2 είναι 4 mm^2 . Το μέτρο του Young έχει τιμές για τα σύρματα Σ_1 και Σ_2 $2,4 \cdot 10^6$ Pa και $1,6 \cdot 10^6$ Pa. Να βρείτε σε πόση απόσταση x , από το άκρο A της ράβδου πρέπει να κρεμαστεί σώμα Σ , βάρους w , ώστε: α) οι τάσεις των συρμάτων Σ_1 και Σ_2 να είναι ίσες, β) οι παραμορφώσεις των συρ-

μάτων Σ_1 και Σ_2 να είναι ίσες.

8.34 A. Σώμα βάρους $w = 50$ N εξαρτάται από το ένα άκρο κατακόρυφου χαλύβδινου σύρματος, μήκους $\ell_0 = 2$ m και εμβαδού διατομής $A = 5 \cdot 10^{-3} \text{ cm}^2$. Το άλλο άκρο του σύρματος είναι στερεωμένο σε οροφή. Να υπολογίσετε την επιμήκυνση του σύρματος εξαιτίας του βάρους του σώματος.

B. Το σύρμα επιμηκύνεται από τη θέση ισοροπίας του σώματος, προς τα κάτω, με αργό ρυθμό, κατά $(\Delta \ell)' = 6 \cdot 10^{-2} \text{ cm}$. Να βρείτε κατά την επιμήκυνση $(\Delta \ell)'$: α) το έργο της βαρύτητας, β) το έργο της δύναμης \vec{F} , γ) το έργο της δύναμης που ασκεί το σύρμα στο σώμα Σ . δ) τη μεταβολή της ελαστικής δυναμικής ενέργειας (δηλαδή της δυναμικής ενέργειας που σχετίζεται με την τάση εφελκυσμού του σύρματος) κατά τη μετακίνηση, προς τα κάτω, του σώματος κατά $6 \cdot 10^{-2} \text{ cm}$ από τη θέση ισοροπίας του. Συγκρίνετε μεταξύ τους τα αποτελέσματα (γ) και (δ).

8.35 Η καταστατική εξίσωση ενός ιδανικού αερίου είναι $PV = nRT$ όπου n και R σταθερές. α) Να δείξετε ότι, αν το αέριο συμπιεστεί υπό σταθερή θερμοκρασία T , το μέτρο ελαστικότητας όγκου είναι αριθμητικά ίσο με την πίεση, β) Αν το ιδανικό αέριο συμπιεστεί χωρίς καμμία ανταλλαγή ενέργειας με το περιβάλλον, τότε η πίεση και ο όγκος συνδέονται με τη σχέση $PV^\gamma = \text{σταθ}$, όπου γ μια σταθερά που εξαρτάται από τη φύση του αερίου. Να δείξετε ότι στην περίπτωση αυτή, το μέτρο ελαστικότητας όγκου είναι $B = \gamma P$.