

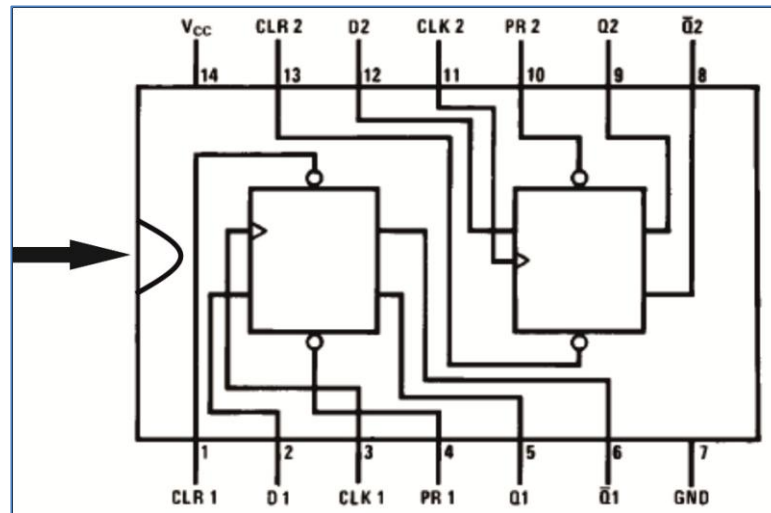


6^η Εργαστηριακή Άσκηση

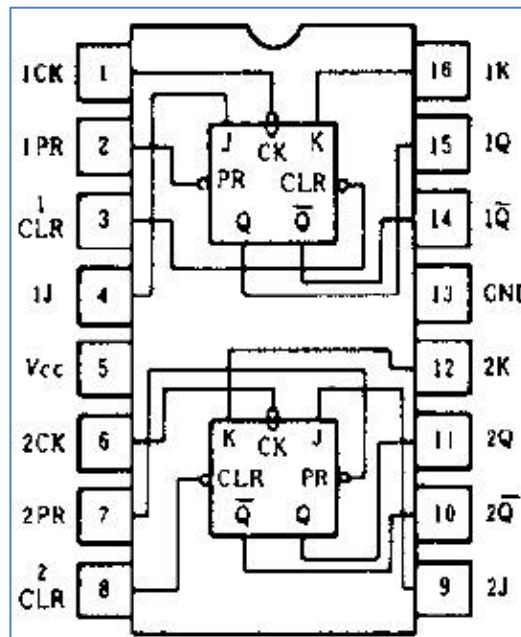
Επαλήθευση Λειτουργίας Βασικών Φλιπ-Φλοπ

Στα πλαίσια της έκτης εργαστηριακής άσκησης θα χρησιμοποιηθεί αποκλειστικά το περιβάλλον ανάπτυξης ολοκληρωμένων κυκλωμάτων IDL-800 Digital Lab και τα παρακάτω ολοκληρωμένα:

- το **74LS74**, το οποίο περιέχει δύο θετικά ακμοτυροδοτούμενα φλιπ-φλοπ D:

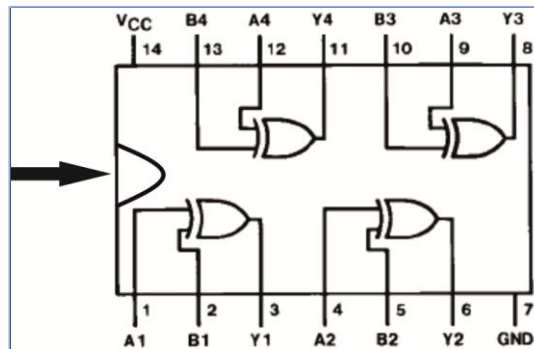


- το **74LS76**, το οποίο περιέχει δύο αρνητικά ακμοτυροδοτούμενα φλιπ-φλοπ JK:





- το **74LS86**, το οποίο περιέχει τέσσερις πύλες XOR:



Κάθε φλιπ-φλοπ διαθέτει τις άμεσες εισόδους Clear (CLR) και Preset (PR), οι οποίες σε κατάσταση κανονικής λειτουργίας θα πρέπει να τροφοδοτούνται με το λογικό 1 (ο μικρός κύκλος στους ακροδέκτες αυτούς υποδηλώνει ότι στο λογικό 1 τα σήματα αυτά είναι απενεργοποιημένα). Στον ακροδέκτη του ρολογιού Clock, ο οποίος συμβολίζεται με CLK στο 74LS74 και CK στο 74LS76, τροφοδοτούμε το ολοκληρωμένο με τους τετραγωνικούς παλμούς ρολογιού.

Οι τετραγωνικοί παλμοί ρολογιού θα ληφθούν από τη ψηφιακή γεννήτρια συναρτήσεων FUNCTION GENERATOR, η οποία βρίσκεται σε κάθε πάγκο εργασίας. Συγκεκριμένα, θα ληφθούν παλμοί Square πλάτους (amplitude) από κορυφή σε κορυφή (peak-to-peak) $V_{pp}=+4$ Volts και συχνότητας 10 Hz. Χρησιμοποιώντας, μάλιστα, τον παλμογράφο παρέχεται η δυνατότητα οπτικοποίησης των τετραγωνικών παλμών ρολογιού κι ακριβούς ρύθμισης των χαρακτηριστικών τους. Για το σκοπό αυτό, χρησιμοποιείτε το κανάλι 1 (Ch1) του παλμογράφου και συνδέστε τον ακροδέκτη του με τον ακροδέκτη στην ένδειξη OUT του FUNCTION GENERATOR.

Σκοπός της άσκησης αυτής είναι η επαλήθευση των χαρακτηριστικών πινάκων λειτουργίας των φλιπ-φλοπ D, JK και T καθώς κι η κυκλωματική υλοποίηση φλιπ-φλοπ από άλλα διαθέσιμα.

A. D Φλιπ-Φλοπ

A1. Χρησιμοποιώντας το **74LS74** και συνδέοντας τους ακροδέκτες CLR και PR στο λογικό 1, συμπληρώστε τον ακόλουθο χαρακτηριστικό πίνακα λειτουργίας του φλιπ-φλοπ D:

D	Q(n-1)	Q(n)
0	0	
0	1	
1	0	
1	1	



A2. Αλλάξτε τη συχνότητα των τετραγωνικών παλμών ρολογιού σε 1 Hz κι επαναλάβετε το A1. Εξηγήστε ό,τι παρατηρείτε.

A3. Αφού τροφοδοτήσετε το PR με το λογικό 0, συμπληρώστε τον ακόλουθο πίνακα λειτουργίας του φλιπ-φλοπ D:

PR→0	D	Q(n-1)	Q(n)
	0	0	
	0	1	
	1	0	
	1	1	

Επαναλάβετε και για την περίπτωση τροφοδότησης του CLR με το λογικό 0:

CLR→0	D	Q(n-1)	Q(n)
	0	0	
	0	1	
	1	0	
	1	1	

Εξηγήστε και για τις δύο παραπάνω περιπτώσεις τα πειραματικά ευρήματά σας.



B. JK Φλιπ-Φλοπ

B1. Χρησιμοποιώντας το **74LS76** και συνδέοντας τους ακροδέκτες CLR και PR στο λογικό 1, συμπληρώστε τον ακόλουθο χαρακτηριστικό πίνακα λειτουργίας του φλιπ-φλοπ JK:

J	K	Q(n-1)	Q(n)
0	0	0	
0	0	1	
0	1	0	
0	1	1	
1	0	0	
1	0	1	
1	1	0	
1	1	1	

B2. Αλλάξτε τη συχνότητα των τετραγωνικών παλμών ρολογιού σε 1 Hz και θέστε τους ακροδέκτες J και K στο λογικό 1. Εξηγήστε ό,τι παρατηρείτε.

B3. Αφού τροφοδοτήσετε το PR με το λογικό 0, συμπληρώστε τον ακόλουθο πίνακα λειτουργίας του φλιπ-φλοπ JK:

PR→0	J	K	Q(n-1)	Q(n)
	0	0	0	
	0	0	1	
	0	1	0	
	0	1	1	
	1	0	0	
	1	0	1	
	1	1	0	
	1	1	1	

Επαναλάβετε και για την περίπτωση τροφοδότησης του CLR με το λογικό 0:

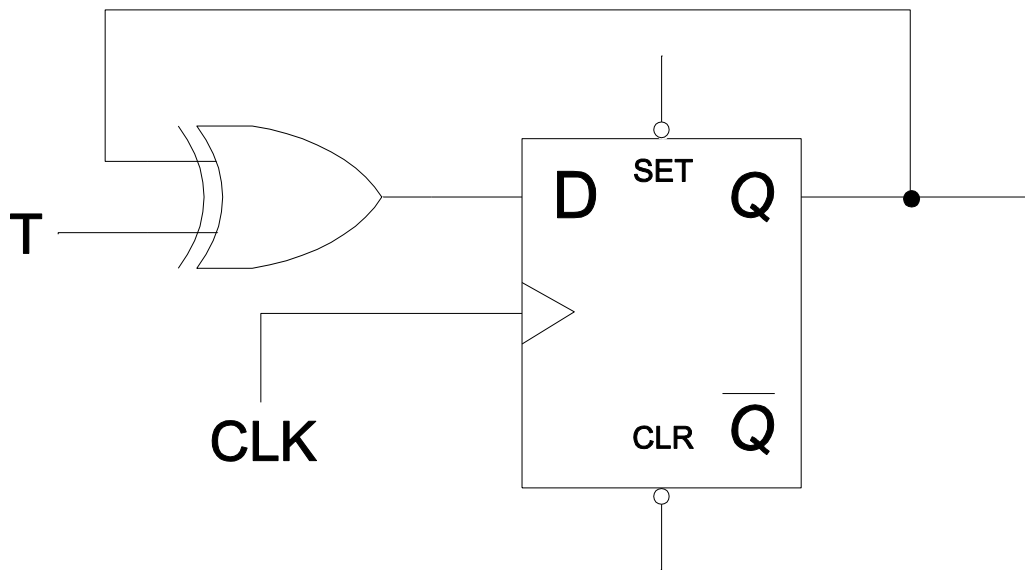


CLR → 0	J	K	Q(n-1)	Q(n)
	0	0	0	
	0	0	1	
	0	1	0	
	0	1	1	
	1	0	0	
	1	0	1	
	1	1	0	
	1	1	1	

Εξηγήστε και για τις δύο παραπάνω περιπτώσεις τα πειραματικά ευρήματά σας.

Γ. Τ Φλιπ-Φλοπ

Γ1. Χρησιμοποιώντας το **74LS74** και την ακόλουθη σχηματική συνδεσμολογία:



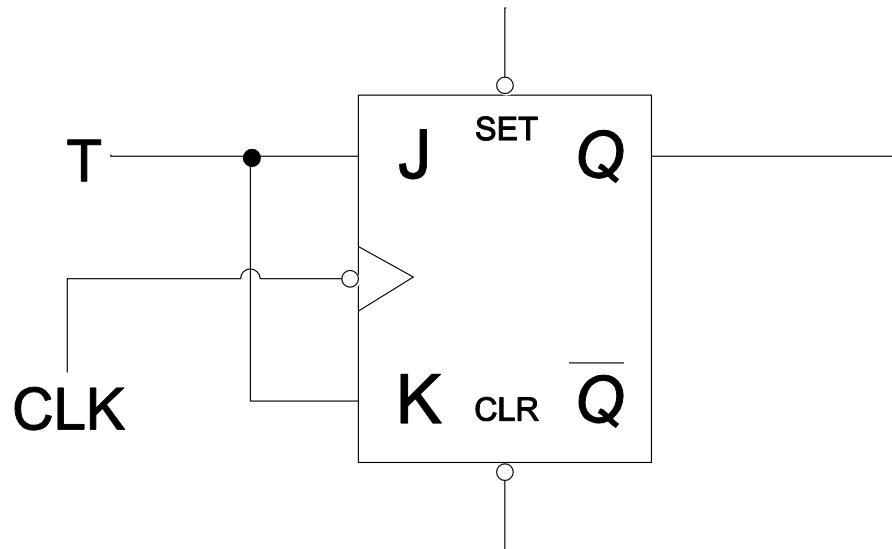
υλοποιείτε το φλιπ-φλοπ T και συμπληρώστε το χαρακτηριστικό πίνακα λειτουργίας του:

T	Q(n-1)	Q(n)
0	0	
0	1	
1	0	
1	1	



Γ2. Αλλάξτε τη συχνότητα των τετραγωνικών παλμών ρολογιού σε 1 Hz και θέστε το T στο λογικό 1. Εξηγήστε ό,τι παρατηρείτε.

Γ3. Χρησιμοποιώντας το 74LS76 και την ακόλουθη σχηματική συνδεσμολογία:



υλοποιείτε το φλιπ-φλοπ T κι επαληθεύστε το χαρακτηριστικό πίνακα λειτουργίας του που συμπληρώσατε στο Γ1.